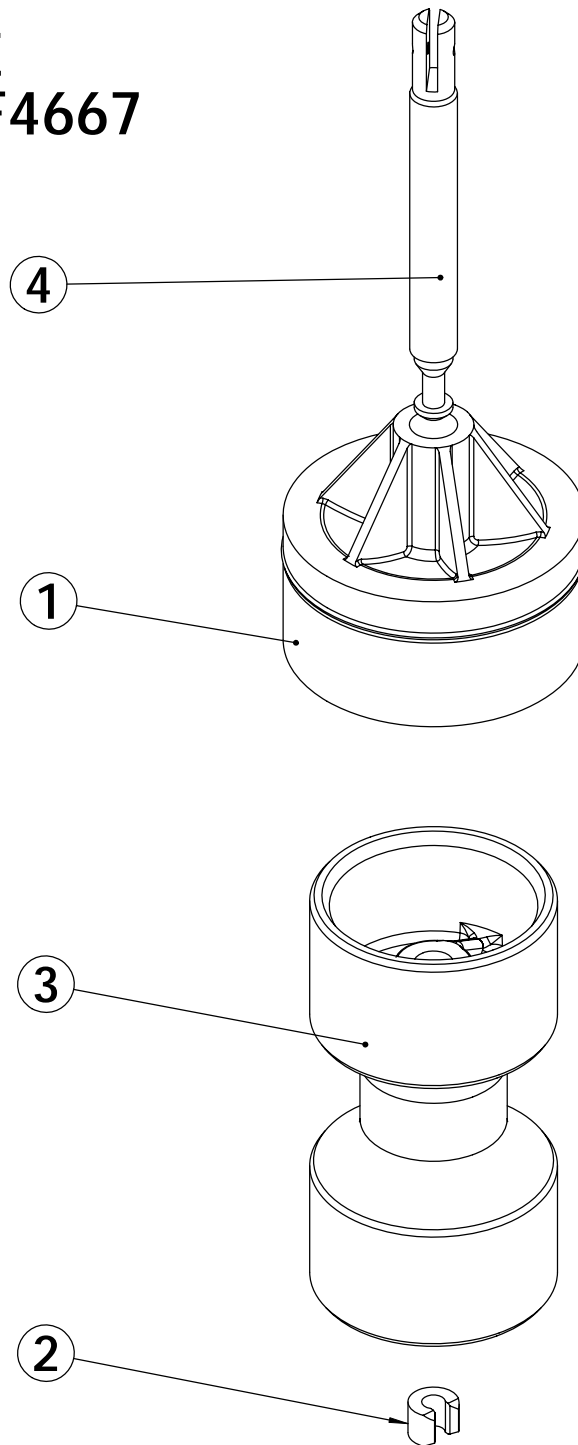


OBSOLETE SEE ECO F4667



Pour les vannes 2900/2910 les clients commandent des 24204 et 24206 en SAV mais nous produisons en réalité des 28412 et 28413.
 Les 28412 et 28413 peuvent être utilisés à la place des 24204 et 24206 dans tout les cas sauf pour les vanne soft régénération.
 Pour que les clients ne commandent les 24204 et 24206 mais les 28412 et 28413 nous les rendons obsolètes.
 Pour les clients qui souhaitent commander des pistons pour les vannes soft régénération nous créons les BU28598 et BU28599.

ITEM	QTY	PART NO.	DESCRIPTION	NOM
1	1	BU28604	END PLUG ASSY 2910 SOFT REGENERATION	ETRIER ASSEMBLE 2910 Soft Regeneration
2	1	BR14818	RING,PISTON ROD,SNAP	ANNEAU
3	1	BU14752	PISTON NO HWBP 2900	PISTON NO HWBP 2900
4	1	BU14758	PISTON ROD	TIGE DE PISTON