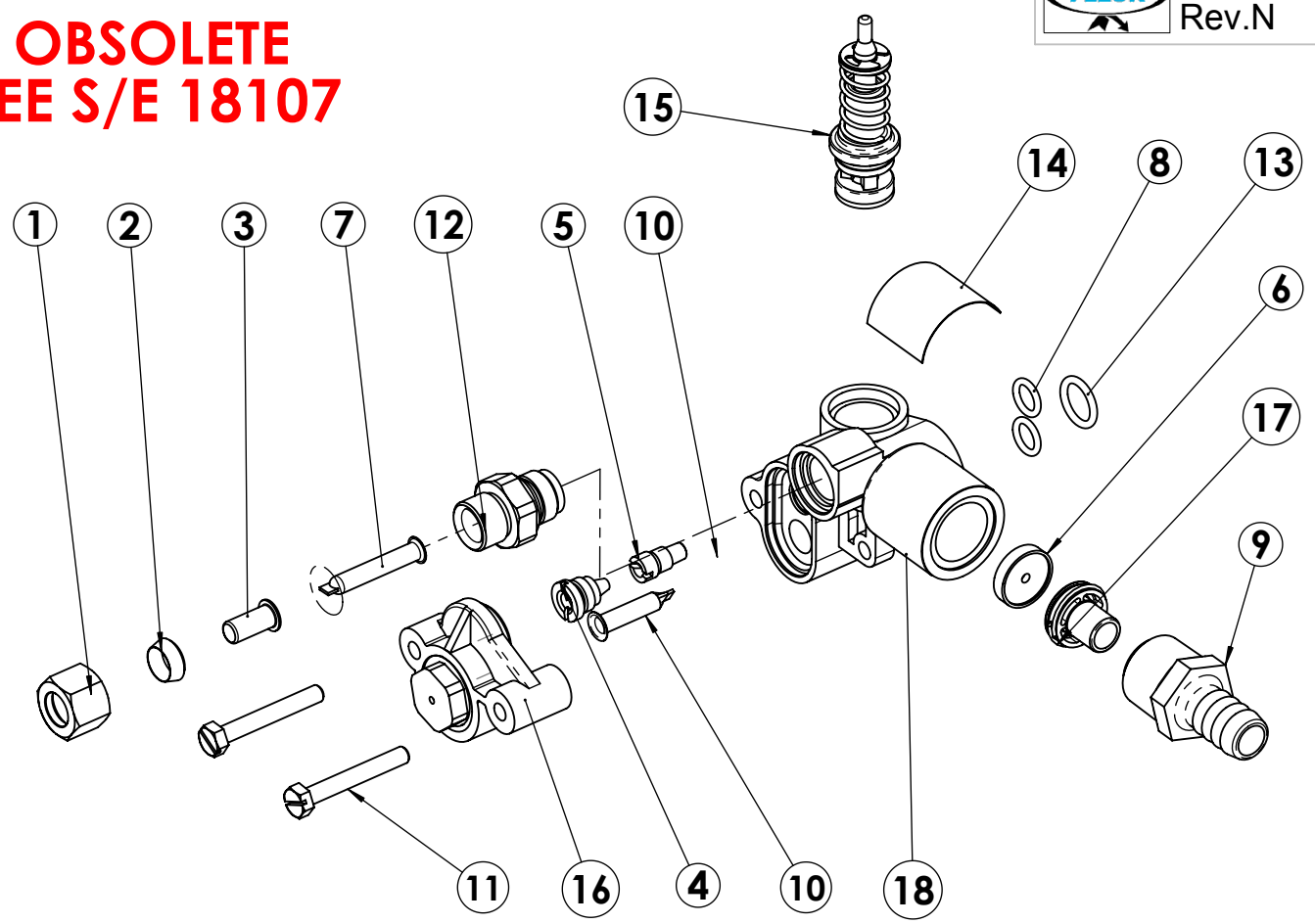


**OBSOLETE  
SEE S/E 18107**



B.L.F.C. P/N ASSY	BLFC SIZE IN GPM	DLFC (GPM) POSSIBLE SIZES / DEBITS POSSIBLES							
		1,2	1,5	2,0	2,4	3,0	3,5	4,0	5,0
18332-0,12	0,12	X	X						
18332-0,25	0,25	X	X	X	X				
18332-0,50	0,50			X	X	X	X		
18332-1	1,00					X	X	X	X

ITEM	QTY	PART NO.	DESCRIPTION	NOM
1	1	10329	3/8" NUT	ECROU 3/8"
2	1	10330	SLEEVE (3/8" TUBE)	OLIVE
3	1	10332	3/8" INSERT	INSERT 3/8"
4	1	10913-XX	INJECTOR NOZZLE (SPECIFY SIZE)	BUSE INJECTEUR (SPECIFIER N°)
5	1	10914-XX	INJECTOR THROAT (SPECIFY SIZE)	GORGE D'INJECTEUR (SPECIFIER N°)
6	1	12085	WASHER, FLOW CONTROL 1.2 GPM	RONDELLE 1.2 GPM
7	1	12767	SCREEN, BRINE	FILTRE
8	2	13301-01	O'RING -011 560CD	JOINT TORIQUE -011 560CD
9	1	13308	DRAIN HOSE BARB 1/2"	RACCORD A L'EGOUT 1/2" - 1/2" NOIR
10	1	15548	BRINE LINE SCREEN 1.28" Length	FILTRE
11	2	15607	SCREW	VIS
12	1	18332-0.25	BLFC 3/8" -0.25 GPM ASSY	BLFC 3/8" -0.25 GPM ASSEMBLE
13	1	21741	O'RING	JOINT TORIQUE
14	1	26110	INJECTOR LABEL	ETIQUETTE INJECTEUR
15	1	24114	1600 BRINE VALVE ASSY 4600-5600	VANNE A SAUMURE 1600 pour 4600-5600
16	1	24680	REGULATOR/POPPET ASSY 5650/5665/6600/9000 INJECTOR	REGULATEUR & POPPET ASSEMBLES
17	1	26207	DLFC RETAINER & O'RING ASSY	DLFC RETAINER ET O'RING
18	1	BU28408	INJECTOR AND DRAIN HOUSING	CORPS D'INJECTEUR



**INJECTOR ASSY 5600/1600 UF & 6600/1600 UF**

**24506**  
Chapitre 13