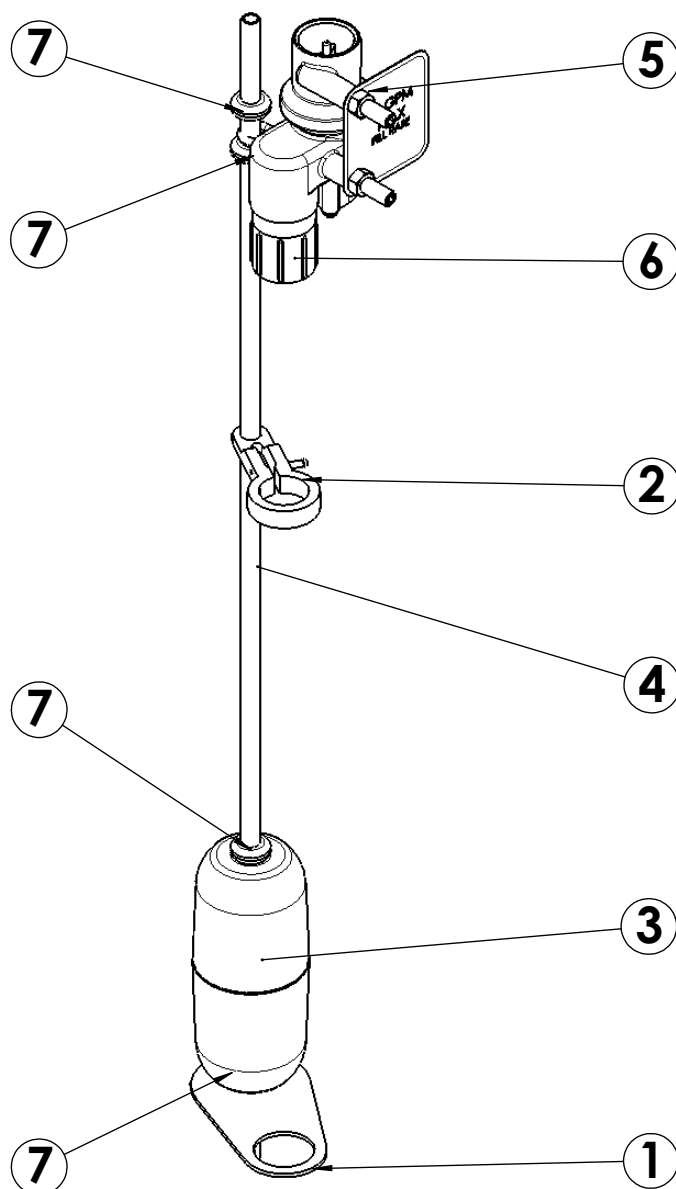


REVISIONS				
ECN	Rev.	Description	Date (dd/mm/yy)	Approved
4960	J	21650 was 10700SAN	7/04/09	LD



ITEM	QTY	PART NO.	DESCRIPTION	NOM
1	1	16905	DAMPERER FLOAT	AMORTISSEUR DU FLOTTEUR
2	1	17117	FLOAT ROD GUIDE	GUIDE TIGE FLOTTEUR
3	1	21650	BRINE TANK FLOAT ASSY	FLOTTEUR, BAC A SEL, ASSEMBLE
4	1	23294	3/8" PVC TUBE - 740 mm	TUBE 3/8" PVC - 740 mm
5	1	25452	2350 SBV KIT BODY ONLY ASSY	ENSEMBLE KIT 2350 SBV
6	1	BR16453	FITTING, PIPE PVC	ADAPTEUR
7	5	BU10150	GROMMET	PASSE-TIGE



**2350 SBV KIT W/O AIR CHECK**

**25453**  
Chapitre 03