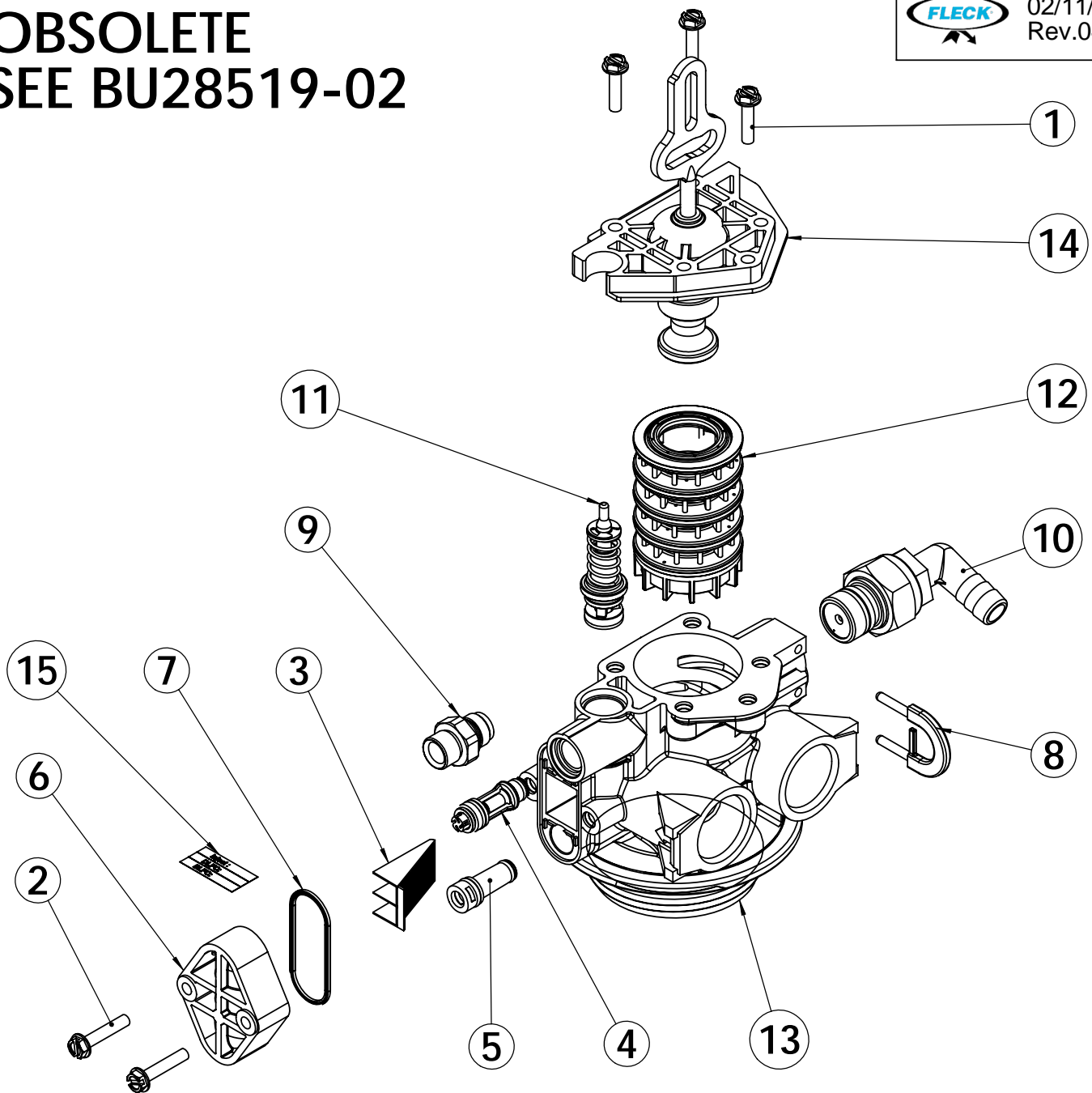


# OBSOLETE SEE BU28519-02



02/11/2006  
Rev.04



ITEM	QTY	PART NO.	DESCRIPTION	NOM
1	3	18261	SCREW, HEH WASHER HEAD, #10-24 X .81	VIS
2	2	18262	SCREW, HEX WASHER HEAD, #10-24 X 1.00	VIS
3	1	18271	SCREEN INJECTOR	FILTRE D'INJECTEUR
4	1	BR18272	Injector assy 1600 5000 SE/ 8500 #	Injector assy 1600 5000 SE/ 8500 #
5	1	18276-01	INJECTOR PLUG ASSY 5000/8500	BOUCHON INJECTEUR ASSEMBLE
6	1	18277	CAP, INJECTOR	COUVERCLE, INJECTEUR
7	1	BR18301	SEAL, INJECTOR, 4200	JOINT
8	1	18312	RETAINER, DRAIN	CLIP DE RETENUE
9	1	18332-xx	BLFC 3/8" -xx GPM ASSY ( Specify Size)	BLFC 3/8" -xx GPM ASSEMBLE (Specifier la Taille)
10	1	24078-xx	xx GPM D.L.F.C HOSE BARB ASSY 2510/5000	xx GPM D.L.F.C HOSE BARB ASSY 2510/5000
11	1	24114	1600 BRINE VALVE ASSY 4600-5600	VANNE A SAUMURE 1600 pour 4600-5600
12	1	26045	SEALS AND SPACERS KIT ASSY 5000	KIT JOINTS/ENTRETOISES Pour 5000
13	1	BU26074	VALVE BODY 5000 ASSY WITH MIXING	CORPS DE VANNE 5000 AVEC MIXING
14	1	BU26079	DOWN FLOW PISTON ASSY 5000	PISTON DF ASSY 5000
15	1	26110	INJECTOR LABEL	ETIQUETTE INJECTEUR



VALVE BODY ASSY WITH MIXING-5000 DF

**26075**  
CHAP. 25