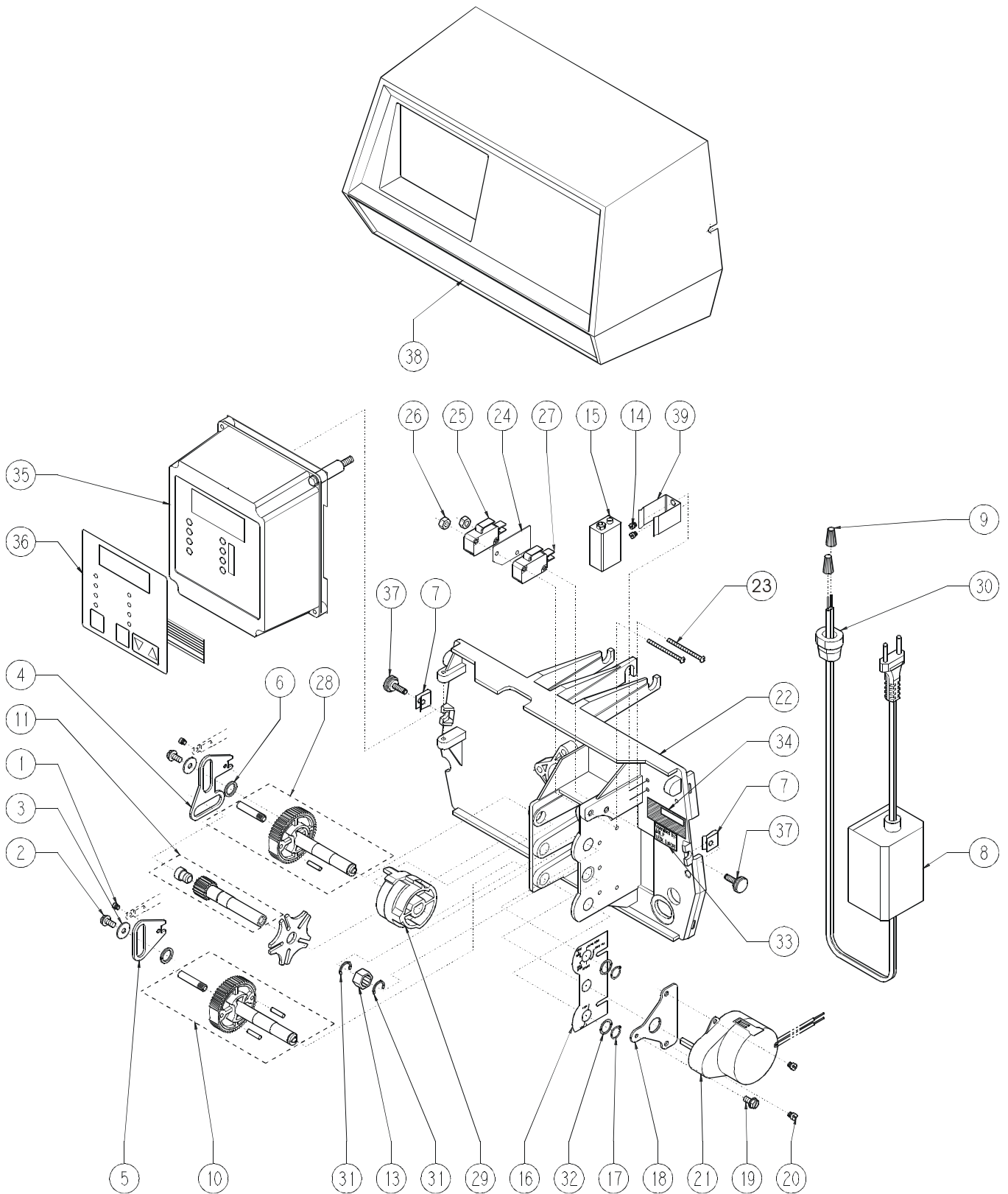


INTERNAL USE ONLY
UTILISATION INTERNE SEULEMENT



9000 / 3200 E -24V
POWER HEAD ASSY MODEL #124

26472

1/2

CHAP. 06

REF	PART NO	QTE	NAME	DESIGNATION
1	BR11335	2	Screw - Piston Rod	Vis
2	13296	2	Screw - Piston Rod Link	Vis
3	23250	2	Washer	Rondelle
4	14921	1	Piston Rod Link Upper	Bielle de tige de piston supérieur
5	15019	1	Piston Rod Link Lower	Bielle de tige de piston inférieur
6	15372	2	Washer	Rondelle
7	18728	2	Nut Clip #8-32	Ecrou
8	25651	1	Transformer 24 V 400mA	Transformateur 24 V 400mA
9	12681	2	Wire Nut	connecteur de fils
10	S/E25870	1	Drive Gear Lower assy	Roue d'entraînement inférieure
11	S/E25869	1	Drive Gear assy	Roue d'entraînement assemblée
12	14896	1	Geneva Wheel	Roue de Genève
13	17315	1	Manual Regeneration Nut	Ecrou manuel de régénération
14	17831-01	1	Battery Clip	Support de batterie
15	24896	1	9 V Alkaline Battery (not included)	Batterie 9 V (non fournie)
16	24768	1	Label Shaft Position (specify language)	Etiquette (Spécifier la langue)
17	14917	2	Retaining Ring	Clip de retenue
18	15199	1	Motor Plate	Plaque moteur
19	18812	3	Screw	Vis
20	19160	2	Screw	Vis
21	18736	1	Drive Motor 24 V 50 Hz	Moteur 24 v -50 Hz
22	15131	1	Control Panel	Panneau de montage
23	15172	2	Screw	Vis
24	BR10302	1	Insulator	Isolateur
25	10218	1	Microswitch	Microswitch
26	BR10339	2	Nut	Ecrou
27	16433	1	Microswitch	Microswitch
28	S/E25868	1	Drive gear Upper assy	Roue d'entraînement supérieure
29	BR43091	1	Triple Cam	Came Triple
30	13547	1	Strain Relief	Serre-câble
31	15810	2	Retaining Ring	Clip de retenue
32	15692	2	Spacer	Entretoise
33	23474	1	Label "Assembled by"	Etiquette "Assemblé par:"
34	21271	1	Serial Number	Etiquette "No de série"
35	S/E 26270	1	Timer 3200 E 24 V model # 102	Timer 3200 E 24 V modèle # 102
36	18894-**	1	Label Switch Pad (specify language)	Etiquette clavier (Spécifier la langue)
37	BR19367	2	Screw Cover	Vis
38	S/E 26473	1	Cover assy beige	Couvercle 9000/9500 Electronic beige
39	11086	2	Battery Clip Screw	Vis

INTERNAL USE ONLY
UTILISATION INTERNE SEULEMENT



**9000 / 3200 E -24V
POWER HEAD ASSY MODEL #124**

26472

2/2