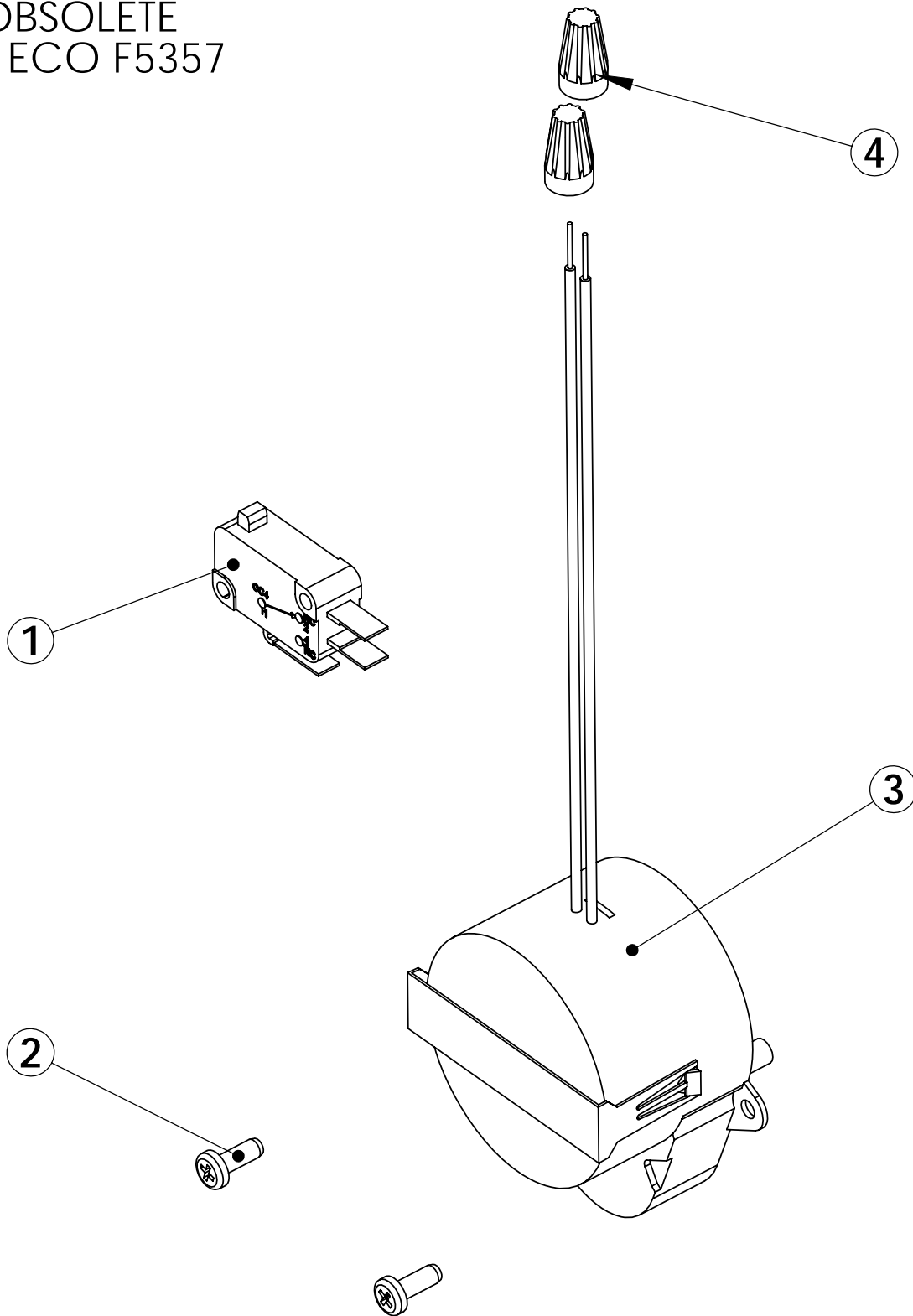


OBSOLETE  
 SEE ECO F5357



ITEM	QTY	PART NO.	DESCRIPTION	NOM
1	1	16433	MICROSWITCH	MICROSWITCH
2	2	19160	SCREW, #6-32 X 3/8 PAN HEAD	VIS
3	1	BR18739	MOTOR 220V-50/60 HZ 1RPM	MOTEUR 220V 50/60Hz 1RPM
4	2	BR40422	WIRE NUT	CONNECTEUR