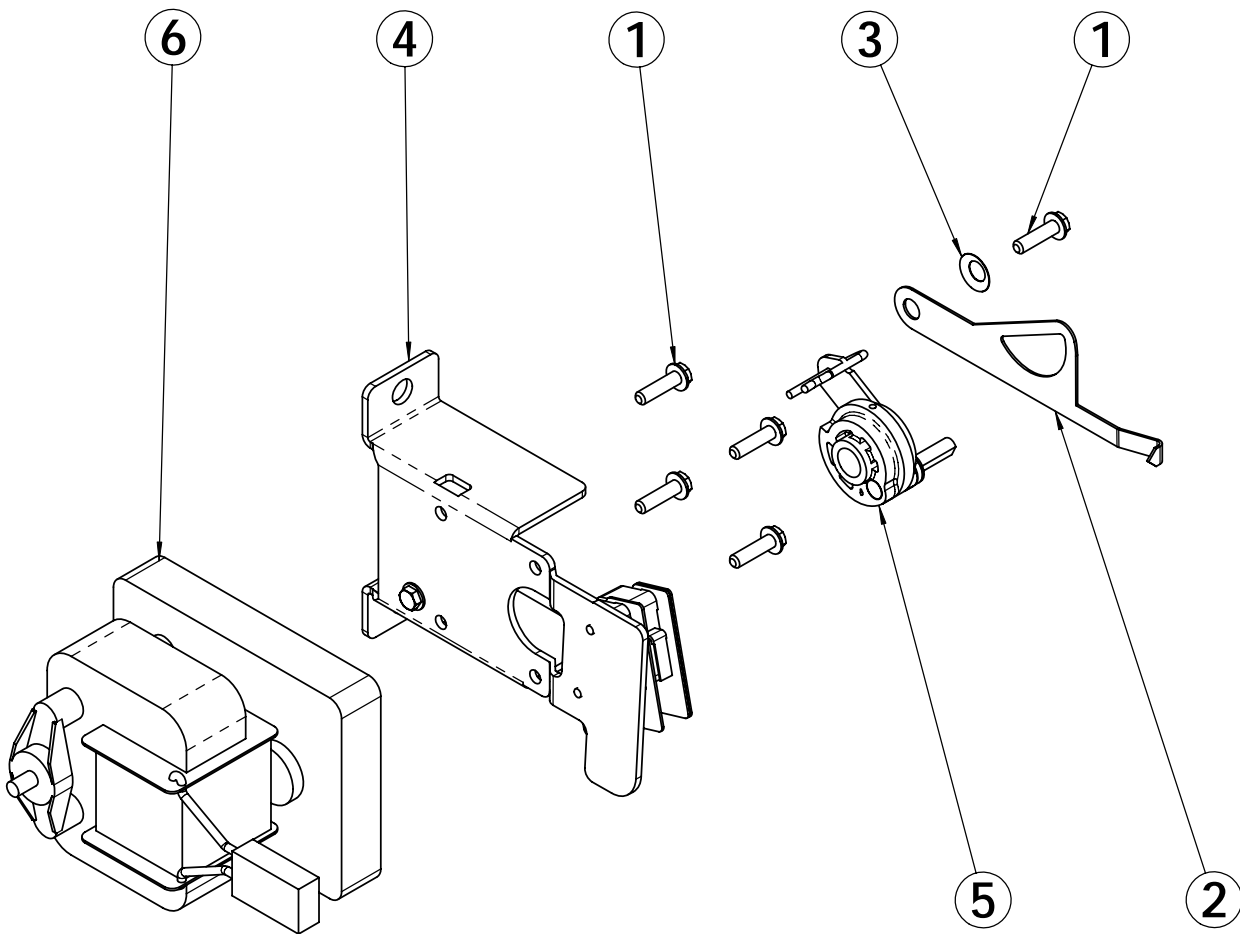
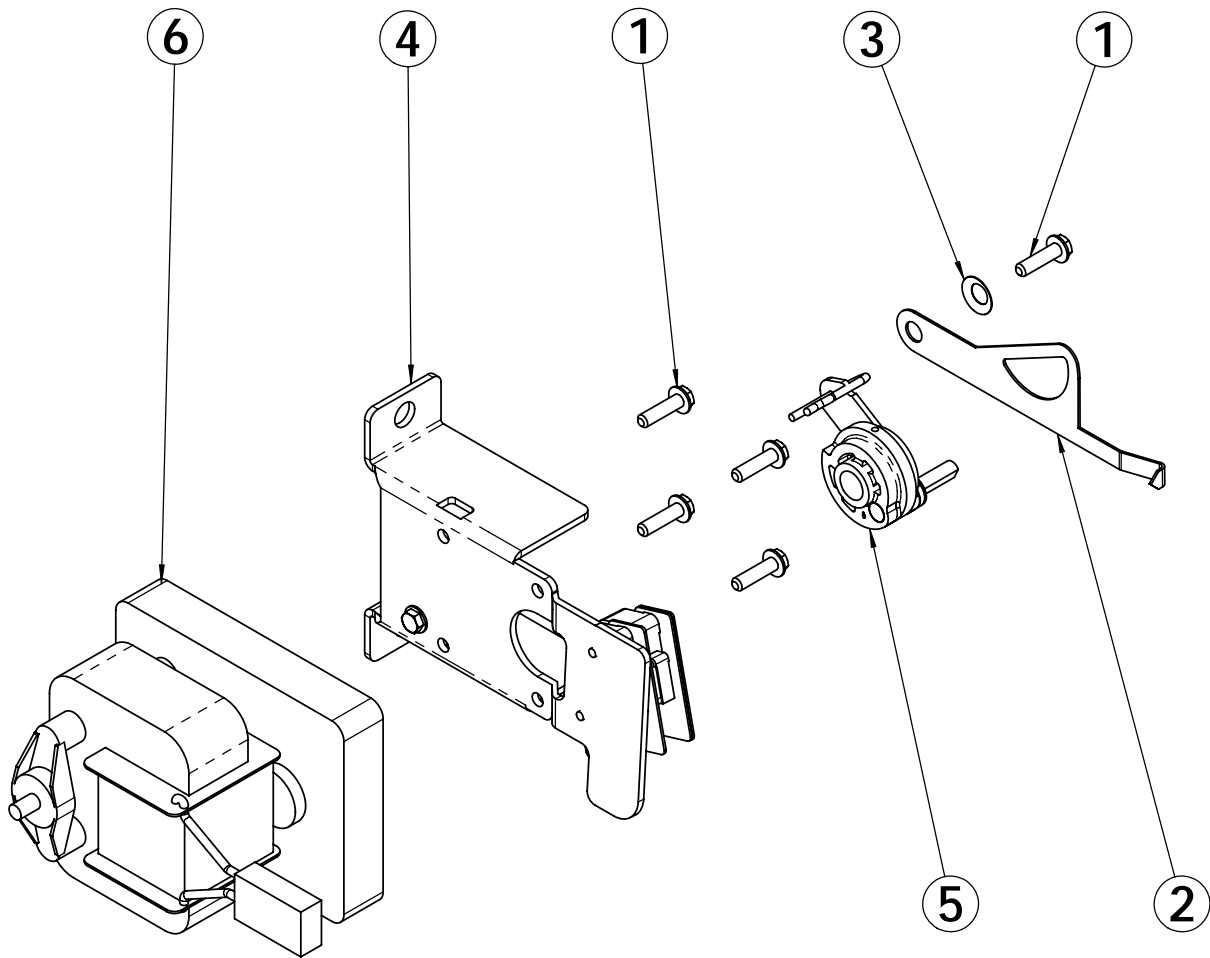


ITEM	QTY	PART NO.	DESCRIPTION	NOM
1	5	10872	SCREW	VIS
2	1	18725	INDICATOR, SERVICE / STB-BY	INDICATEUR SERVICE / STB-BY
3	1	18727	CURVED SPRING WASHER	RONDELLE ELASTIQUE
4	1	24187	ADAPTOR BRACKET MOTOR ASSY 2900 DUPLEX B	EQUERRE MOTEUR ASSEMBLE 2900 DX B
5	1	28164	ADAPTOR DRIVE CAM ASSY	Came d'entrainement assemblée
6	1	40388	DRIVE MOTOR 24v 50 Hz	MOTEUR 24v 50 Hz



ITEM	QTY	PART NO.	DESCRIPTION	NOM
1	5	10872	SCREW	VIS
2	1	18725	INDICATOR, SERVICE / STB-BY	INDICATEUR SERVICE / STB-BY
3	1	18727	CURVED SPRING WASHER	RONDELLE ELASTIQUE
4	1	24187	ADAPTOR BRACKET MOTOR ASSY 2900 DUPLEX B	EQUERRE MOTEUR ASSEMBLE 2900 DX B
5	1	28164	ADAPTOR DRIVE CAM ASSY	Came d'entrainement assemblée
6	1	40388	DRIVE MOTOR 24v 50 Hz	MOTEUR 24v 50 Hz



ITEM	QTY	PART NO.	DESCRIPTION	NOM
1	5	10872	SCREW	VIS
2	1	18725	INDICATOR, SERVICE / STB-BY	INDICATEUR SERVICE / STB-BY
3	1	18727	CURVED SPRING WASHER	RONDELLE ELASTIQUE
4	1	24187	ADAPTOR BRACKET MOTOR ASSY 2900 DUPLEX B	EQUERRE MOTEUR ASSEMBLE 2900 DX B
5	1	28164	ADAPTOR DRIVE CAM ASSY	Came d'entrainement assemblée
6	1	40388	DRIVE MOTOR 24v 50 Hz	MOTEUR 24v 50 Hz