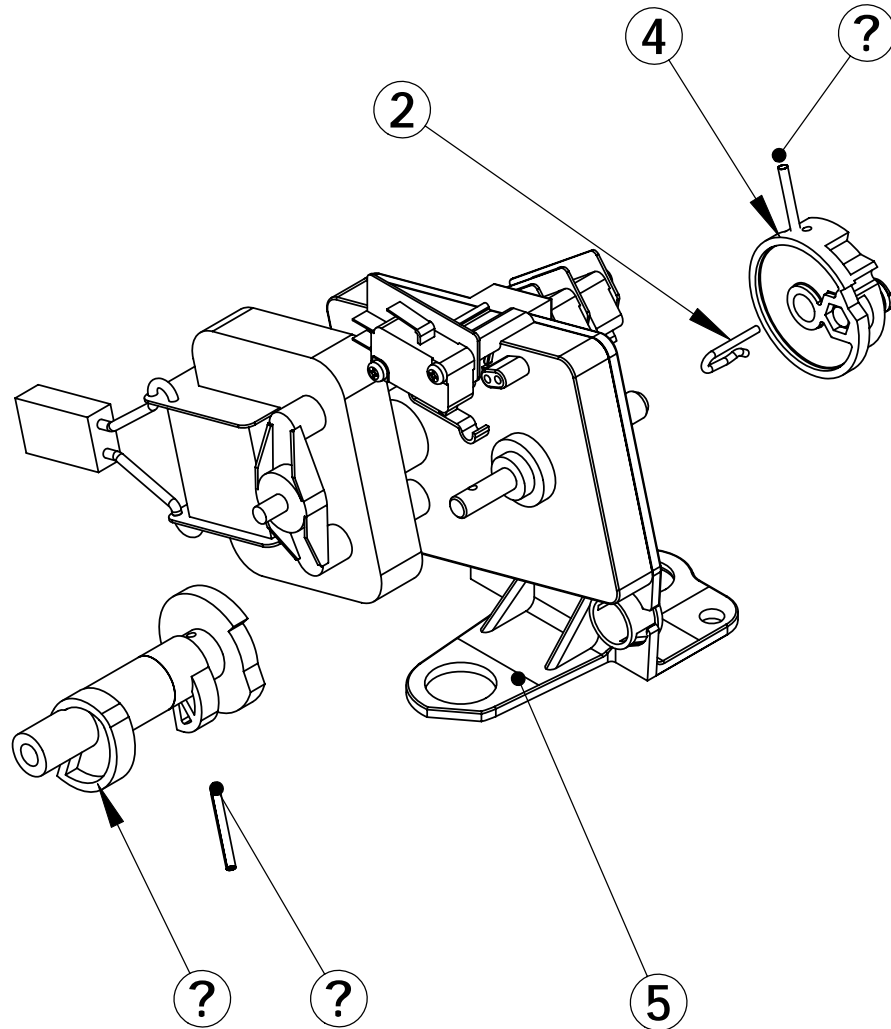


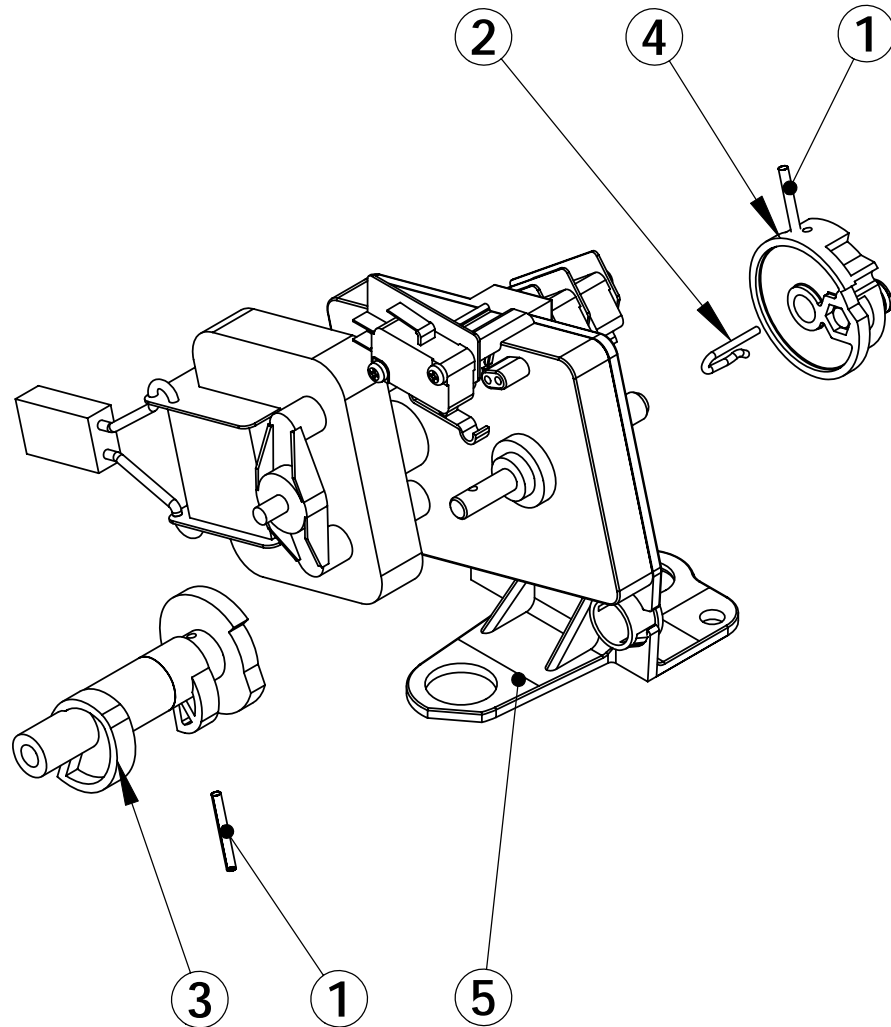
**OBSOLETE  
SEE 27204-01**

ITEM	QTY	PART NO.	DESCRIPTION	NOM
1	2	BR10338	PIN, ROLL, 2900/3900	GOUPILLE 3/32 x 7/8
2	1	10909	PIN, CONNECTING ROD SPRING	GOUPILLE
3	1	12472	CAM, AUXILARY	CAME AUXILIAIRE
4	1	24267	DRIVE CAM S.T.F ASSY 2510/2750/2850	CAME D'ENTRAINEMENT S.T.F ASSEMBLEE
5	1	28406-01	MOTOR & MICROSWITCH ASSY 2510/2750/2850/2910, 24V, WITH AUX. MICROSWITCH	MOTEUR & MICROSWITCH, 24V, ASSEMBLE AVEC µSWITCH AUX.



**OBSOLETE  
SEE 27204-02**

ITEM	QTY	PART NO.	DESCRIPTION	NOM
1	2	BR10338	PIN, ROLL, 2900/3900	GOUPILLE 3/32 x 7/8
2	1	10909	PIN, CONNECTING ROD SPRING	GOUPILLE
3	1	12472	CAM, AUXILIARY	CAME AUXILIAIRE
4	1	24267	DRIVE CAM S.T.F ASSY 2510/2750/2850	CAME D'ENTRAINEMENT S.T.F ASSEMBLEE
5	1	28406-02	MOTOR & MICROSWITCH ASSY 2510/2750/2850/2910, 115V, WITH AUX. MICROSWITCH	MOTEUR & MICROSWITCH, 115V, ASSEMBLE AVEC µSWITCH AUX.



**OBSOLETE  
SEE 27204-03**

ITEM	QTY	PART NO.	DESCRIPTION	NOM
1	2	BR10338	PIN, ROLL, 2900/3900	GOUPILLE 3/32 x 7/8
2	1	10909	PIN, CONNECTING ROD SPRING	GOUPILLE
3	1	12472	CAM, AUXILARY	CAME AUXILIAIRE
4	1	24267	DRIVE CAM S.T.F ASSY 2510/2750/2850	CAME D'ENTRAINEMENT S.T.F ASSEMBLEE
5	1	28406-03	MOTOR & MICROSWITCH ASSY 2510/2750/2850/2910, 230V, WITH AUX. MICROSWITCH	MOTEUR & MICROSWITCH, 230V, ASSEMBLE AVEC µSWITCH AUX.