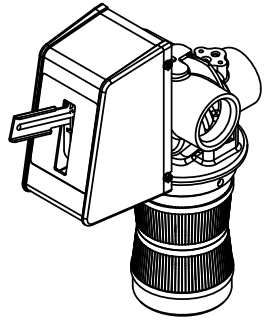


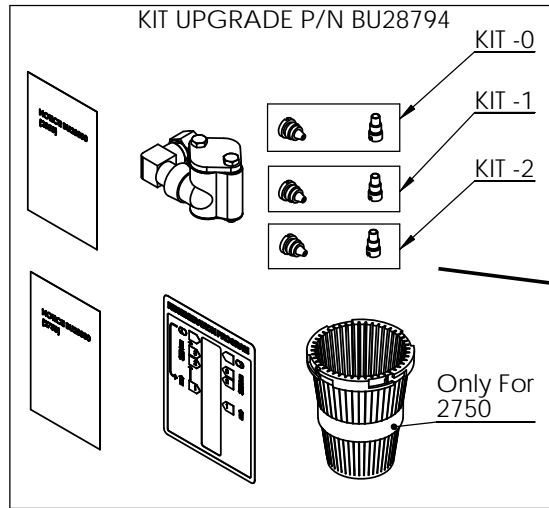
2850 MANUAL FILTER VALVE TO 2850 SOFTENER FILTER Upgrade Process

PHASE 3



BEFORE UPGRADE

PHASE 2



KIT UPGRADE INJECTEUR P/N 24199 (Specify Size -0 to -3)

Selon vos besoins, vous pouvez configurer l'injecteur P/N 24199-3 en injecteur -0 / -1 / -2, à l'aide des Nozzles 10913-0 / -1 / -2 et Throat 10914-0 / -1 / -2 qui sont inclus dans le KIT BU28794. Il suffit de retirer les deux pièces 10913-3 et 10913-3 et deux les remplacer par la version que vous souhaitez :

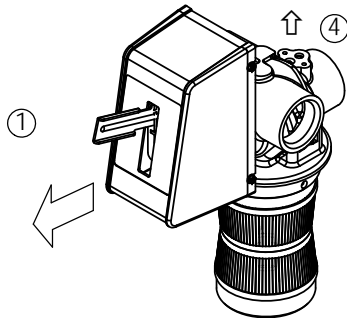
INJECTEUR 24199-0 = 10913-0 + 10914-0
 INJECTEUR 24199-1 = 10913-1 + 10914-1
 INJECTEUR 24199-2 = 10913-2 + 10914-2

INJECTOR UPGRADE KIT P / N 24199 (Specify Size -0 to -3) Depending on your needs, you can configure the injector P / N 24199-3 in injector -0 / -1 / -2, using Nozzles 10913-0 / -1 / -2 Throat 10914-0 / -1 / -2 that are included in the KIT BU28794. Simply remove the two pieces 10913-3 and 10913-3 and the two replace it with the version you want:

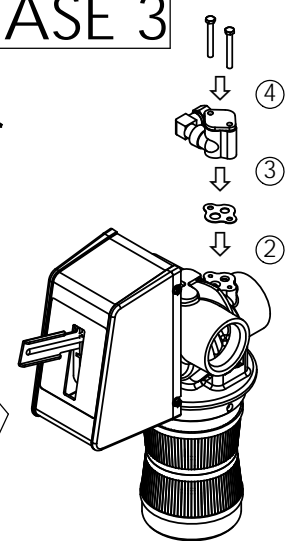
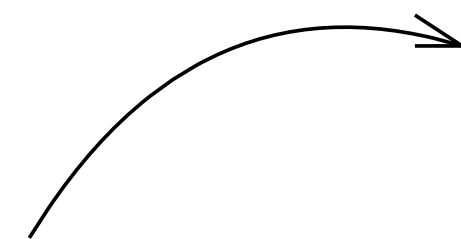
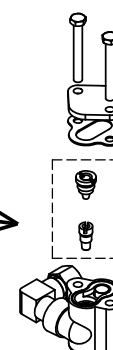
INJECTOR 24199-0 = 10913-0 + 10914-0
 INJECTOR 24199-1 = 10913-1 + 10914-1
 INJECTOR 24199-2 = 10913-2 + 10914-2

BASIC (included in KIT BU28794) INJECTOR
 24199-3 = 10913-3 + 10914-3

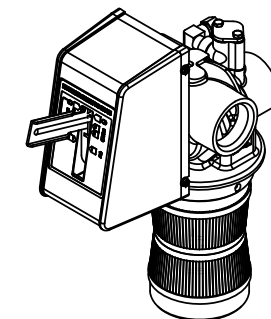
PHASE 1



- ① - Décoller le label P/N 28442
- Remove the label P/N 28442
- ② - Dévisser les deux vis P/N 28474
- Unscrew the 2 screw P/N 28474
- ③ - Sortir le Couverture P/N 11893
- Remove the Cover P/N 11893
- ④ - et le joint plat P/N 23304
- and the seal P/N 23304



- ① - Mettre en place et coller le label P/N 28446 fourni dans le kit BU28794
- Establish and paste the label P / N 28446 included in the BU28794 kit
- ② - Mettre en place le joint plat P/N 23304 sur le corps de vanne.
- Place the gasket P / N 23304 on body valve.
- ③ - Prendre et placer l'injecteur P/N 24199-3 grace aux deux vis P/N23476.
- Take and place the injector P / N 24199-3 thanks to two P/N23476 screws.
- ④ - Et visser les deux vis P/N 28476 de l'injecteur P/N 24199-3 sur le corps de vanne P/N.
-And the two screws P / N 28476 injector P / N 24199-3 valve body on the P / N.



AFTER UPGRADE

