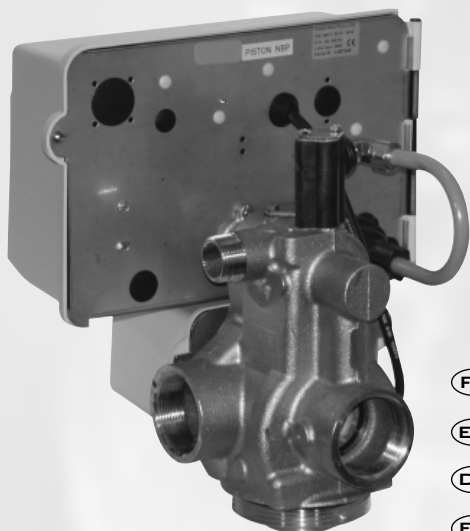
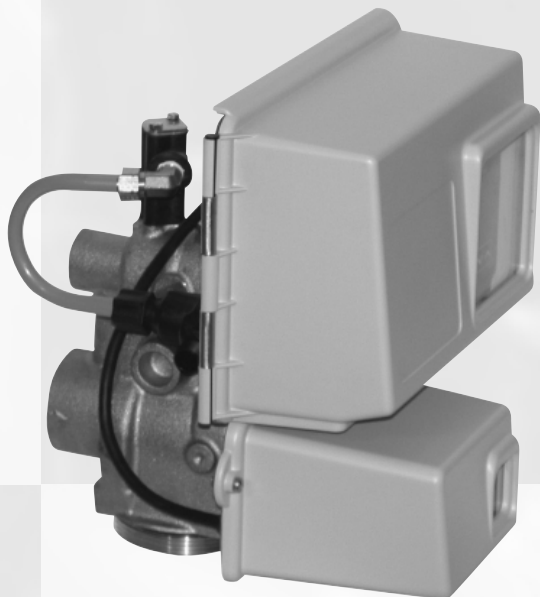




# 2910



- (FR)** MANUEL D'UTILISATION .....P.2
- (EN)** SERVICE MANUAL .....P.10
- (DE)** BEDIENUNGSANLEITUNG .....P.18
- (ES)** MANUAL DE USO .....P.26
- (IT)** MANUALE DI USO .....P.34

<b>(FR)</b> MANUEL D'UTILISATION .....	<b>P.2</b>
<b>(EN)</b> SERVICE MANUAL.....	<b>P.10</b>
<b>(DE)</b> BEDIENUNGSANLEITUNG .....	<b>P.18</b>
<b>(ES)</b> MANUAL DE USO .....	<b>P.26</b>
<b>(IT)</b> MANUALE DI USO.....	<b>P.34</b>



# TABLE DES MATIÈRES

1	DESCRIPTION DE L'APPAREIL	P. 3
2	CONSEILS GÉNÉRAUX D'INSTALLATION	P. 4
3	INSTRUCTIONS DE MISE EN SERVICE	P. 5
4	RÉGLAGE TIMER 3200 / 3210 / 3220 / 3230	P. 6
5	INSTRUCTIONS DE DÉPANNAGE	P. 8
6	TIMER 3200 / 3210 / 3220 / 3230	P. 42
7	TIMER SE	P. 44
8	TIMER SXT	P. 45
9	TIMER 3200 ET	P. 46
10	TIMER 3200 NT	P. 47
11	TÊTE DE COMMANDE SUPÉRIEURE	P. 48
12	TÊTE DE COMMANDE INFÉRIEURE	P. 50
13	CORPS DE VANNE	P. 51
14	COMPTEUR 2" BRONZE	P. 52
15	COMPTEUR 2" PLASTIQUE	P. 53
16	KIT CÂBLES DE COMPTEUR	P. 54
17	INFORMATIONS COMPLÉMENTAIRES	P. 55
18	ENCOMBREMENT DE LA VANNE	P. 58
19	PLANS DE CÂBLAGE	P. 59



# 1 - DESCRIPTION DE L'APPAREIL

N° de l'installation	<input type="text"/>	Capacité par bouteille	<input type="text"/>	m <sup>3</sup> °tH
Numéro de vanne	<input type="text"/>	Dureté de l'eau à l'entrée	<input type="text"/>	°tH
Dimensions de la bouteille	<input type="text"/>	Dureté de l'eau en sortie	<input type="text"/>	°tH
Type de résine	<input type="text"/>	Volume du bac à sel	<input type="text"/>	L
Volume de résine par bouteille	<input type="text"/>	Quantité de sel par régénération	<input type="text"/>	Kg

## CARACTÉRISTIQUES TECHNIQUES DE LA VANNE

### TYPE DE VANNE

2910/1600  2910/1710

Compteur 2"

Compteur 1"

### DÉCLENCHEMENT

### RÉGÉNÉRATION RÉGLÉE

Volumétrique immédiat	<input type="checkbox"/>	<input type="text"/>	m <sup>3</sup>
Volumétrique retardé	<input type="checkbox"/>	<input type="text"/>	m <sup>3</sup>
Chronométrique	<input type="checkbox"/>	<input type="text"/>	jours
Pulse	<input type="checkbox"/>	<input type="text"/>	

### RÉGLAGE DES CYCLES DE RÉGÉNÉRATION

Cycle 1  Min.

Cycle 2  Min.

Cycle 3  Min.

Cycle 4  Min.

### RÉGLAGE HYDRAULIQUE

Taille d'injecteur

Débit à l'égout (DLFC)  GPM

Renvoi d'eau au bac à sel (BLFC)  GPM

Régulateur de pression pour la version contre-courant

1,4 bar (20 PSI)  2,1 bar (30 PSI)

Sans

### VOLTAGE

24V/50-60Hz avec transformateur

Vannes conformes aux directives européennes :  
- Nr. 2004/108/CE, "Compatibilité Electromagnétique"  
- Nr. 2006/95/CE, "Basse Tension"  
- Nr. D.M. 174/04, Norme Italienne



## 2 - CONSEILS GÉNÉRAUX D'INSTALLATION

### 2.1

#### **PRESSION**

Une pression minimale de 1,8 bar est nécessaire pour que la vanne régénère correctement. Ne pas dépasser 8,5 bar; si le cas se présente, monter un limiteur de pression en amont de l'installation.

### 2.2

#### **RACCORDÉMENT ÉLECTRIQUE**

S'assurer que l'alimentation électrique ne peut pas être coupée par un interrupteur en amont de l'installation.

Si le câble d'alimentation est endommagé, il doit être impérativement remplacé par une personne qualifiée.

### 2.3

#### **PLOMBERIE EXISTANTE**

Elle doit être en bon état et ne pas être entartrée, et conforme à la réglementation en vigueur. En cas de doute, il est préférable de la remplacer.

L'installation d'un pré-filtre est toujours conseillée.

### 2.4

#### **BY-PASS**

Toujours prévoir l'installation d'un by-pass, si l'appareil n'en est pas équipé.

### 2.5

#### **TEMPÉRATURE DE L'EAU**

La température de l'eau ne doit pas excéder 43°C et l'installation ne doit pas être soumise à des conditions de gel (risque de détérioration très grave).

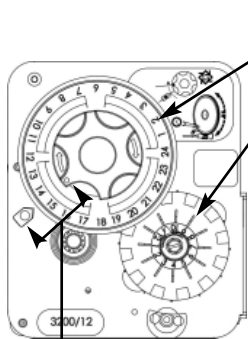


## 3 - INSTRUCTIONS DE MISE EN SERVICE

- 3.1** Installer les bouteilles de l'adoucisseur à l'endroit choisi, en vous assurant que le sol est bien plan et stable.
- 3.2** Par temps froid, il est recommandé de ramener la vanne à température ambiante avant de procéder à l'installation.
- 3.3** Le raccordement de l'appareil aux réseaux d'eau d'arrivée, de distribution de l'eau traitée et de la mise à l'égout doit être fait correctement en respectant les réglementations en vigueur au moment de l'installation. Effectuer le montage en évitant les coudes et les tensions sur la vanne.
- 3.4** Le tube distributeur doit être coupé au ras du col de la bouteille. Chanfreiner légèrement l'arrête, pour éviter la détérioration du joint d'étanchéité lors du montage.
- 3.5** Lubrifier le joint du tube distributeur et le joint d'embase avec un lubrifiant 100 % silicone. Ne jamais utiliser d'autres types de graisse qui peuvent endommager la vanne.
- 3.6** Les soudures sur la plomberie principale et la mise à l'égout doivent être exécutées avant tout raccordement de la vanne sous peine de dommages irréversibles.
- 3.7** N'utiliser que du ruban Téflon® pour faire l'étanchéité si nécessaire entre le raccord à l'égout et le régulateur de débit.
- 3.8** Pour les appareils avec by-pass, mettre sur la position "by-pass". Ouvrir l'arrivée d'eau principale. Laisser couler un robinet d'eau froide à proximité pendant quelques minutes jusqu'à ce que les conduites soient rincées de tout corps étranger résiduel (restes de soudure). Fermer le robinet d'eau.
- 3.9** Mettre le by-pass sur la position "service" et laisser l'eau couler dans la bouteille. Quand l'écoulement de l'eau s'arrête, ouvrir un robinet d'eau froide et laisser couler pour purger l'air restant dans la bouteille.
- 3.10** Brancher électriquement l'appareil. Vérifier que la vanne est en position service.
- 3.11** Remplir d'eau le bac à sel environ 25 mm au dessus du plancher (si prévu). Dans le cas contraire, remplir jusqu'à ce que la crépine de la canne à saumure soit recouverte. Ne pas mettre de sel pour le moment.
- 3.12** Déclencher une nouvelle régénération manuelle, amener la vanne en position "aspiration et rinçage lent" pour aspirer l'eau du bac jusqu'au blocage de la soupape anti-air ; le niveau d'eau se trouvera approximativement au milieu de la cage de la soupape.
- 3.13** Ouvrir un robinet d'eau froide et laisser couler pour purger l'air dans le réseau.
- 3.14** Amener la vanne en position de "renvoi d'eau" et la laisser retourner automatiquement en position service.
- 3.15** Remplir le bac de sel. Maintenant, la vanne peut fonctionner automatiquement.

## 4 - RÉGLAGE TIMER 3200 / 3210 / 3220 / 3230

### TIMER CHRONOMÉTRIQUE 3200 / 12 JOURS OU 7 JOURS

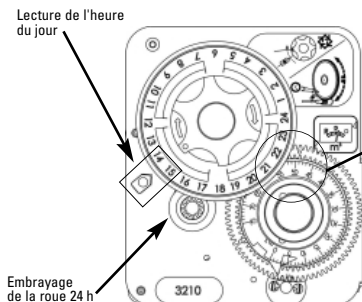


Roue 24 h  
Roue de programmation en nombre de jours entre deux régénérations.

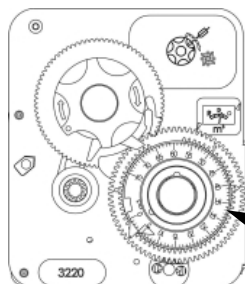
Régler le nombre de jours pendant lequel la vanne doit rester en service. Pour cela, repousser le taquet métallique vers l'extérieur. La régénération se déclenchera le jour prévu à 2 h du matin. Régler l'heure du jour en appuyant sur l'embrayage et en tournant la roue 24 h afin de mettre l'heure en face de la flèche. La version 12 jours permet une régénération à un intervalle régulier. La version 7 jours permet une régénération en se basant sur les jours de la semaine dont le n° 1 correspond à lundi.

Position de service

### TIMER VOLUMÉTRIQUE RETARDÉ 3210 ET IMMÉDIAT 3220



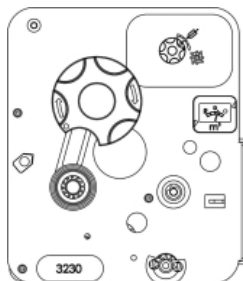
Point blanc



Roue de programmation en m<sup>3</sup> entre deux régénérations

Régler la capacité que l'appareil peut traiter entre deux régénérations en soulevant le disque transparent avec le label en m<sup>3</sup> sur la roue de programmation et mettre le chiffre correspondant à la capacité de l'appareil en face du point blanc. Une fois que la capacité est épuisée, la régénération se déclenchera à 2 h du matin avec la version 3210 ou bien immédiatement avec la version 3220.

### TIMER PULSE 3230



Déclenchement de la régénération par signal externe (contact sec) pendant 6 min. Généralement utilisé sur les vannes des systèmes duplex et triplex.

## 4 - RÉGLAGE TIMER 3200 / 3210 / 3220 / 3230

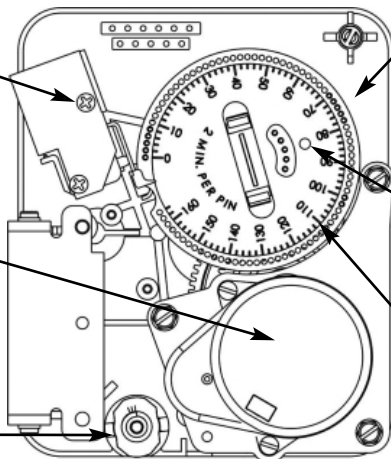
### VUE ARRIÈRE DU TIMER

#### 2 microcontacteurs :

- Le microcontacteur inférieur a pour fonction l'auto-maintenance du moteur et la position service du timer.
- Le microcontacteur supérieur active les cycles de régénération.

Moteur du timer :  
- 1/30 de tour/min  
- 1/15 de tour/min

Connexion  
du câble compteur



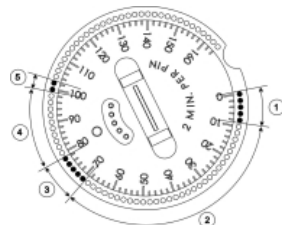
Roue de programmation des temps de cycle de régénération

Goupilles supplémentaires

Label de programmation (82 ou 164 min.) dépendant de la vitesse du moteur :  
- 2 min. par goupille avec le moteur 1/30 de tour/min.  
- 1 min. par goupille avec le moteur 1/15 de tour/min.

### RÉGLAGE DE LA ROUE

	CO-COURANT	CONTRE-COURANT
1	Détassage	Aspiration & rinçage lent (contre-courant)
2	Aspiration & rinçage lent (co-courant)	Détassage
3	Rinçage rapide	Rinçage rapide
4	Renvoi d'eau dans le bac	Renvoi d'eau dans le bac
5	<b>Toujours remettre ces deux goupilles en fin de réglage</b>	



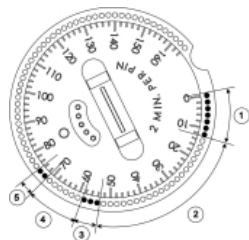
Les temps des cycles de régénération sont pré-réglés à l'usine. Chaque goupille ou trou équivaut à 2 minutes (ou 1 min. avec le moteur 1/15 de tour/min)

Il est vivement conseillé de vérifier si le temps de chaque cycle est adapté aux conditions spécifiques du site.

Pour modifier le temps de chaque cycle de régénération, il suffit de rajouter ou retirer des goupilles.

Exemple: figure ci-contre

- 1- Détassage : on passe de 10 min à 14 min
- 2- Aspiration et rinçage lent : on réduit de 60 min à 40 min
- 3- Rinçage rapide : on réduit de 10 min à 6 min
- 4- Renvoi d'eau dans le bac : on réduit de 20 min à 12 min.







## 5 - INSTRUCTIONS DE DÉPANNAGE

INCIDENT	CAUSE	REMÈDE
1. L'adoucisseur ne régénère pas	A. Alimentation interrompue B. Tête de commande défectueuse C. Câble de compteur débranché D. Compteur bloqué E. Moteur défectueux F. Mauvaise programmation	A. Rétablir l'alimentation électrique (fusible, prise, interrupteur) B. Changer la tête de commande C. Vérifier les connexions au niveau du timer et au niveau du couvercle de compteur. D. Nettoyer ou changer le compteur E. Changer le moteur F. Vérifier la programmation et la modifier si nécessaire
2. Eau dure	A. By-pass en position "by-pass" B. Absence de sel dans le bac C. Filtre et injecteur bouchés D. Pas assez d'eau dans le bac à sel E. Dureté provenant du réservoir d'eau chaude F. Manque d'étanchéité du tube distributeur G. Fuite interne de la vanne H. Compteur bloqué I. Câble de compteur déconnecté J. Mauvaise programmation	A. Mettre le by-pass en position "service" B. Rajouter du sel dans le bac et maintenir le niveau de sel au-dessus de l'eau C. Nettoyer ou remplacer le filtre et l'injecteur D. Vérifier la durée de remplissage du bac et nettoyer le régulateur de débit E. Rincer plusieurs fois le réservoir d'eau chaude F. S'assurer que le tube n'est pas fissuré. Vérifier le joint torique G. Changer les joints et les entretoises et/ou le piston H. Débloquer le compteur I. Vérifier les connexions du câble dans la tête de commande et sur le couvercle de compteur J. Vérifier la programmation et la modifier si nécessaire
3. Consommation excessive de sel	A. Erreur dans le réglage de renvoi d'eau B. Trop d'eau dans le bac à sel C. Mauvaise programmation	A. Contrôler l'utilisation du sel et le réglage du renvoi d'eau B. Voir incident n° 6 C. Vérifier la programmation et la modifier si nécessaire
4. Baisse de la pression d'eau	A. Dépôt de fer dans la conduite vers l'adoucisseur B. Dépôt de fer dans l'adoucisseur C. Entrée de la vanne obstruée par des corps étrangers	A. Nettoyer la conduite B. Nettoyer la vanne et la résine C. Enlever le piston et nettoyer la vanne
5. Perte de résine à l'égout	A. Crépine supérieure absente ou cassée B. Présence de l'air dans l'adoucisseur C. Le régulateur de débit à l'égout n'a pas la bonne taille	A. Ajouter ou remplacer la crépine supérieure B. S'assurer de la présence d'un système anti-air dans le puits à saumure C. Vérifier le débit à l'égout
6. Fer dans l'adoucisseur	A. Le lit de résine est sale B. La teneur en fer excède les paramètres recommandés	A. Vérifier le détassage, l'aspiration de la saumure et le remplissage du bac à sel. Régénérer plus souvent et augmenter la durée du détassage B. Contacter le revendeur



## 5 - INSTRUCTIONS DE DÉPANNAGE

INCIDENT	CAUSE	REMÈDE
7. Trop d'eau dans le bac	A. Régulateur de débit à l'égout bouché (DLFC) B. Vanne à saumure défectueuse C. Mauvaise programmation	A. Vérifier le régulateur de débit B. Changer la vanne à saumure C. Vérifier la programmation et la modifier si nécessaire
8. Eau salée	A. Filtre et injecteur bouchés B. La tête de commande n'effectue pas les cycles correctement C. Corps étrangers dans la vanne à saumure D. Corps étrangers dans le régulateur de débit du remplissage du bac à sel E. Pression d'eau insuffisante F. Mauvaise programmation	A. Nettoyer l'injecteur et le filtre B. Remplacer la tête de commande C. Changer le siège de la vanne à saumure et nettoyer D. Nettoyer le régulateur de débit E. Augmenter la pression de l'eau à au moins 1,8 bar F. Vérifier la programmation et la modifier si nécessaire
9. Pas d'aspiration de saumure	A. Régulateur de débit à l'égout bouché (DLFC) B. Filtre et injecteur bouchés C. Pression insuffisante D. Fuite interne de la vanne E. Mauvaise programmation F. La tête de commande ne fonctionne pas correctement	A. Nettoyer le régulateur de débit B. Nettoyer le filtre et l'injecteur, les changer si nécessaire C. Augmenter la pression à au moins 1,8 bar D. Changer les joints, les entretoises et/ou le piston assemblé E. Vérifier la programmation et la modifier si nécessaire F. Changer la tête de commande
10. La vanne régénère en permanence	A. La tête de commande ne fonctionne pas correctement B. Microswitch ou faisceau électrique défectueux C. Came à cycle défectueuse ou dérégulée	A. Changer la tête de commande B. Changer le microswitch ou le faisceau C. Repositionner ou changer la came à cycle
11. Fuite permanente à l'égout	A. Corps étrangers dans la vanne B. Fuite interne de la vanne C. Vanne bloquée en saumurage ou en détassage D. Moteur défectueux ou bloqué E. La tête de commande ne fonctionne pas correctement	A. Nettoyer la vanne et la vérifier dans ses différentes positions de régénération B. Changer les joints, les entretoises et/ou le piston assemblé C. Changer les joints, les entretoises et/ou le piston assemblé D. Changer le moteur et vérifier tous les engrenages E. Changer la tête de commande



# TABLE OF CONTENTS

1	VALVE SPECIFICATION	P. 11
2	GENERAL ADVICE	P. 12
3	INSTALLATION INSTRUCTIONS	P. 13
4	SETTINGS 3200 / 3210 / 3220 / 3230 TIMER	P. 14
5	TROUBLESHOOTING	P. 16
6	TIMER 3200 / 3210 / 3220 / 3230	P. 42
7	TIMER SE	P. 44
8	TIMER SXT	P. 45
9	TIMER 3200 ET	P. 46
10	TIMER 3200 NT	P. 47
11	UPPER POWER HEAD	P. 48
12	LOWER POWER HEAD	P. 50
13	VALVE BODY	P. 51
14	2" BRASS METER	P. 52
15	2" PLASTIC METER	P. 53
16	KIT METER CABLE	P. 54
17	ADDITIONAL INFORMATION	P. 55
18	DIMENSIONS	P. 58
19	WIRING DIAGRAMS	P. 59



# 1 - VALVE SPECIFICATION

Installation N°	<input type="text"/>	System capacity	<input type="text"/>	m <sup>3</sup> oH
Valve serial N°	<input type="text"/>	Inlet water hardness	<input type="text"/>	°tH
Tank size	<input type="text"/>	Water hardness after mixing valve	<input type="text"/>	°tH
Resin type	<input type="text"/>	Brine tank size	<input type="text"/>	L
Resin volume	<input type="text"/>	Quantity of salt per regeneration	<input type="text"/>	Kg

## VALVE TECHNICAL CHARACTERISTICS

### VALVE TYPE

2910/1600  2910/1710

Meter 2"

Meter 1"

### TRIGGERING

### SET REGENERATION

Meter immediate	<input type="checkbox"/>	<input type="text"/>	m <sup>3</sup>
Meter delayed	<input type="checkbox"/>	<input type="text"/>	m <sup>3</sup>
Timeclock	<input type="checkbox"/>	<input type="text"/>	days
Pulse	<input type="checkbox"/>	<input type="text"/>	

## REGENERATION CYCLE SETTINGS

Cycle 1	<input type="text"/>	Min.
Cycle 2	<input type="text"/>	Min.
Cycle 3	<input type="text"/>	Min.
Cycle 4	<input type="text"/>	Min.

## HYDRAULIC SETTINGS

Injector size	<input type="text"/>	Pressure regulator for up flow version
Drain line flow control (DLFC)	<input type="text"/> GPM	1,4 bar (20 PSI) <input type="checkbox"/> 2,1 bar (30 PSI) <input type="checkbox"/>
Brine line flow control (BLFC)	<input type="text"/> GPM	Without <input type="checkbox"/>

## VOLTAGE

24V/50-60Hz with transformer

Valves complying european regulations:  
 - Nr. 2004/108/CE, "Electromagnetic compatibility",  
 - Nr. 2006/95/CE, "Low voltage"  
 - Nr. D.M. 174/04, Italian regulation



## 2 - GENERAL ADVICE

### 2.1 WATER PRESSION

A minimum of 1,8 bar of water pressure is required for the regeneration valve to operate effectively. Do not exceed 8,5 bar; if you face this case, you should install a pressure regulator upstream the system.

### 2.2 ELECTRICAL CONNECTION

An uninterrupted current supply is required. Please make sure that your voltage supply is compatible with your unit before installation. If the electrical cable is damaged, it must imperatively be replaced by a qualified personal.

### 2.3 EXISTING PLUMBING

Existing plumbing should be in a good shape and free from limescale. In doubt, it is preferable to replace it. The installation of a pre filter is always advised.

### 2.4 BY-PASS

Always provide a by pass valve for the installation, if the unit is not equipped with one.

### 2.5 WATER TEMPERATURES

Water temperature is not to exceed 43°C, and the unit cannot be subjected to freezing conditions.

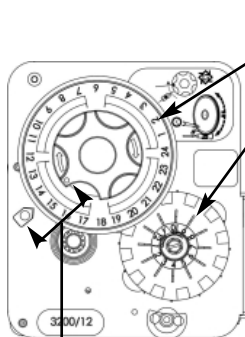


## 3 - INSTALLATION INSTRUCTIONS

- 3.1** Install the softener pressure vessel(s) in a chosen place on a flat firm surface.
- 3.2** During cold weather, it is recommended to bring the valve back to room temperature before operating.
- 3.3** All plumbing for water inlet, distribution and drain lines should be done correctly in accordance with legislation in force at the time of installation. Install without tension or bending stresses.
- 3.4** The distribution tube should be cut flush with the top of the tank. Slightly bevel the ridge in order to avoid deterioration of the seal whilst fitting the valve.
- 3.5** Lubricate the distribution tube joint and the joint with a 100% Silicon lubricant. Never use other types of greases that may damage the valve.
- 3.6** All soldering on main plumbing and to the drain line should be done before fitting the valve. Failing to do so can generate irreversible damages.
- 3.7** Use Teflon ® tape if necessary in order to seal between the drain fitting and the outlet flow control.
- 3.8** On units with by-pass, place in by-pass position. Turn on the main water supply. Open a cold water tap nearby and let run a few minutes or until the system is free from foreign material (usually solder) that may have resulted from the installation. Once clean, close the water tap.
- 3.9** Place the by-pass in service position and let water flow into the mineral tank. When water flow stops, slowly open a cold water tap nearby and let run until the air is purged from the unit.
- 3.10** Plug the valve to a power source. Check that the valve is in service position
- 3.11** Fill approximately 25mm of water above the grid plate, (if used). Otherwise, fill to the top of the air check in the brine tank. Do not add salt to the brine tank at this time.
- 3.12** Initiate a manual regeneration, bring the valve into « brine draw and slow rinse position » in order to draw water from the brine tank until the blockage of the air check; the water level will be approximatively in the middle of the air check.
- 3.13** Open a cold water tap and let the water run in order to drain the air out of the circuit.
- 3.14** Bring the valve in brine refill position and let it get back to service position automatically.
- 3.15** Now you can add salt to the brine tank, the valve will operate automatically.

## 4 - SETTINGS 3200 / 3210 / 3220 / 3230 TIMER

### TIMECLOCK TIMER 3200 / 12 DAYS OR 7 DAYS



24h year

Programming wheel in number of days between two regenerations.

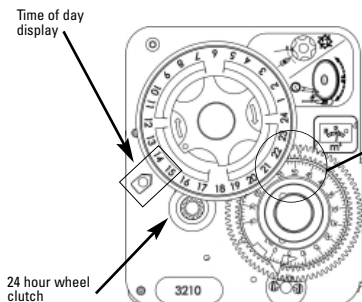
Set the number of days during which the valve must stay in service. In order to do so, push the metallic tappet outwards. The regeneration will happen at the set day at 2 A.M. Set the time of day by pushing on the clutch and rotating the 24 hour wheel in order to put the time in front of the arrow.

The 12 day version allows a regular interval regeneration.

The 7 day version allows a regeneration based on the days of the week, day 1 being Monday.

Service position

### METERED TIMER DELAYED 3210 AND IMMEDIATE 3220

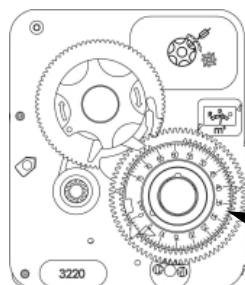


Time of day display

24 hour wheel clutch



White dot



Programming wheel in m³ between 2 regenerations

Set the capacity that the softener can treat between two regenerations by lifting the transparent disc with the programming wheel with the m<sup>3</sup> label on the programming wheel and set the number corresponding to the capacity of the softener next to the white dot. Once the capacity is emptied, the regeneration will happen at 2 A.M. on the 3210 version or immediately on the 3220 version.

### PULSE TIMER 3230



Regeneration triggered by an external signal (straight contact) for 6 minutes. Generally used on duplex and triplex valve systems.

## 4 - SETTINGS 3200 / 3210 / 3220 / 3230 TIMER

### REAR VIEW OF THE TIMER

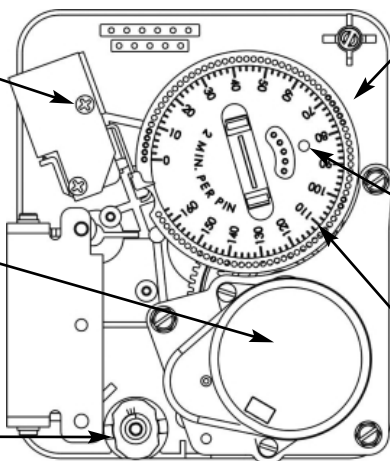
#### 2 microswitches:

- The lower one is for the auto-on of the motor and the service position of the timer.
- The upper one activates the regeneration cycles.

#### Timer motors:

- 1/30 R.P.M.
- 1/15 R.P.M.

Meter cable connector



Regeneration cycle programming wheel

Additional pins

Program label (82 or 164 min) according to motor speed  
- 2 min. per pin with the 1/30 R.P.M. motor  
- 1 min. per pin with the 1/15 R.P.M. motor

### WHEEL SETTING

	DOWNFLOW	UPFLOW
1	Backwash	Brine draw and slow rinse
2	Brine draw and slow rinse	Backwash
3	Rapid rinse	Rapid rinse
4	Brine refill	Brine refill
5	<b>Always put these 2 pins at the end of setting</b>	

The cycle times are factory set.

Each pin or hole equals 2 minutes or 1 minute with 1/15 R.P.M.

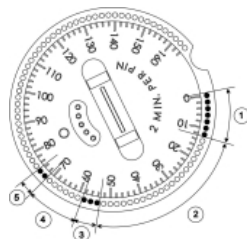
Motor

It is recommended to check if each cycle time is adapted to the sites specific.

To modify the cycle time of each regeneration, place or remove pins.

Example: drawing on the left:

- 1- Backwash: from 10 to 14 min
- 2- Brine draw and slow rinse: from 60 to 40 min
- 3- Rapid rinse: on from 10 to 6 min
- 4- Brine refill: from 20 to 12 min







## 5 - TROUBLESHOOTING

INCIDENT	CAUSE	SOLUTION
1. Softener fails to regenerate	<ul style="list-style-type: none"> <li>A. Interrupted power</li> <li>B. Defective power head</li> <li>C. Unplugged meter cable</li> <li>D. Blocked meter</li> <li>E. Defective motor</li> <li>F. Wrong programming</li> </ul>	<ul style="list-style-type: none"> <li>A. Restore electrics (mains, fuse)</li> <li>B. Change power head</li> <li>C. Check connections of the time rand on the meter cover.</li> <li>D. Clean or change meter</li> <li>E. Change motor</li> <li>F. Check programming and modify if necessary</li> </ul>
2. Softener delivers hard water	<ul style="list-style-type: none"> <li>A. By-pass in "by-pass" position</li> <li>B. No salt in the brine tank</li> <li>C. Blocked injector and/or filter</li> <li>D. Not enough water in the brine tank</li> <li>E. Hardness arriving from hot water supply</li> <li>F. Leak at the distributor tube</li> <li>G. Internal valve leak</li> <li>H. Blocked meter</li> <li>I. Meter cable unplugged</li> <li>J. Wrong programming</li> </ul>	<ul style="list-style-type: none"> <li>A. Put by pass in "service" position</li> <li>B. Add salt in the brine tank and keep salt level above water level</li> <li>C. Clean or replace filtre or injector</li> <li>D. Check brine tank filling time and clean flow regulator</li> <li>E. Repeated flushing of the hot water tank</li> <li>F. Ensure the distributor tube has no cracks, Check the O'ring</li> <li>G. Change seals &amp; spacers and/or piston</li> <li>H. Unblock the meter</li> <li>I. Check cable connections in the power head and on the meter cover</li> <li>J. Check programming and modify if necessary</li> </ul>
3. Excessive salt consumption	<ul style="list-style-type: none"> <li>A. Improper brine refill setting</li> <li>B. Too much water in the brine tank</li> <li>C. Wrong programming</li> </ul>	<ul style="list-style-type: none"> <li>A. Check use of salt and setting of brine refill.</li> <li>B. See problem n°6</li> <li>C. Check programming and modify if necessary</li> </ul>
4. Water pressure drop	<ul style="list-style-type: none"> <li>A. Iron deposit in the softener inlet</li> <li>B. Iron deposit in the softener</li> <li>C. Valve inlet obstructed by foreign elements</li> </ul>	<ul style="list-style-type: none"> <li>A. Clean the inlet</li> <li>B. Clean valve and resin</li> <li>C. Remove piston and clean valve</li> </ul>
5. Loss of resin Through drain line	<ul style="list-style-type: none"> <li>A. Top distributor missing or broken</li> <li>B. Air in water system</li> <li>C. Drain line flow control is the wrong size</li> </ul>	<ul style="list-style-type: none"> <li>A. Add or replace the top distributor</li> <li>B. Ensure the presence of air check system in the brine tank</li> <li>C. Ensure the drain line flow control is sized correctly</li> </ul>
6. Iron presence in softener	<ul style="list-style-type: none"> <li>A. The resin bed is dirty</li> <li>B. Iron concentration exceeds recommended parameters</li> </ul>	<ul style="list-style-type: none"> <li>A. Check backwash, brine draw and brine refill. Regenerate more often and increase backwash cycle time</li> <li>B. Contact dealer</li> </ul>



## 5 - TROUBLESHOOTING

INCIDENT	CAUSE	SOLUTION
7. Too much water in the brine tank	A. Plugged drain line flow control (DLFC) B. Faulty brine valve C. Wrong programming	A. Check flow regulator B. Change brine valve C. Check programming and modify if necessary
8. Salted water in in service line	A. Filter and injector blocked B. Power head not operating proper cycles C. Foreign elements in brine valve D. Foreign elements in the brine line flow control (BLFC) E. Low water pressure F. Wrong programming	A. Clean injector and filter B. Change power head C. Change brine valve seat and clean it D. Clean BLFC E. Raise inlet pressure to 1,8 bar minimum F. Check programming and modify if necessary
9. No brine draw	A. Plugged drain line flow control (DLFC) B. Plugged filter and injectors C. Low water pressure D. Internal valve leak E. Wrong programming F. Power head not operating properly	A. Clean drain line flow control B. Clean filter and injector, change if necessary C. Increase inlet pressure to 1,8 bar minimum D. Change seal, spacers and/or piston assembly E. Check programming and modify if necessary F. Change power head
10. The valve regenerates constantly	A. Faulty power head B. Faulty microswitch or wiring loom C. Defective or badly set cycle cam	A. Change power head B. Change microswitch or wiring loom C. Reposition or change cycle cam
11. Constant leakage to the drain	A. Foreign elements in the valve B. Internal valve leak C. Valve blocked in brine refill or backwash D. Defective or blocked timer motor E. Powerhead not operating properly	A. Clean valve and check it in the different regeneration positions B. Change seals & spacers and/or piston assembly C. Change seals & spacers and/or piston assembly D. Change motor and check gear teeth E. Change power head



# INHALTSVERZEICHNIS

1	BESCHREIBUNG DES GERÄTES	P. 19
2	ALLGEMEINE HINWEISE ZUR MONTAGE	P. 20
3	ANWEISUNGEN FÜR DIE INBETRIEBNAHME	P. 21
4	EINSTELLUNG DER 3200 / 3210 / 3220 / 3230 STEUERUNGEN	P. 22
5	WARTUNGSANLEITUNG	P. 24
6	STEUERUNGEN 3200 / 3210 / 3220 / 3230	P. 42
7	TIMER SE	P. 44
8	TIMER SXT	P. 45
9	TIMER 3200 ET	P. 46
10	TIMER 3200 NT	P. 47
11	OBERER STEUERKOPF	P. 48
12	UNTERER STEUERKOPF	P. 50
13	VENTILKÖRPER	P. 51
14	2" ROTGUSS WASSERZÄHLER	P. 52
15	2" KUNSTSTOFF WASSERZÄHLER	P. 53
16	KIT WASSERZÄHLERKABEL	P. 54
17	ZUSÄTZLICHE INFORMATIONEN	P. 55
18	MAßSKIZZE	P. 58
19	VERKABELUNGSZEICHNUNGEN	P. 59



# 1 - BESCHREIBUNG DES GERÄTES

Anlage Nr.	<input type="text"/>	Kapazität der Flasche	<input type="text"/>	m <sup>3</sup> oH
Ventil Seriennummer	<input type="text"/>	Wasserhärte am Eingang	<input type="text"/>	oH
Flaschendurchmesser	<input type="text"/>	Wasserhärte am Ausgang	<input type="text"/>	oH
Typ des Harzes	<input type="text"/>	Volumen des Solebehälters	<input type="text"/>	L
Harzmenge	<input type="text"/>	Salzmenge per Regeneration	<input type="text"/>	Kg

## TECHNISCHE EIGENSCHAFTEN DES VENTILS

### TYP DES VENTILS

2910/1600  2910/1710

Wasserzähler 2"

Wasserzähler 1"

### REGENERATIONSTART

### REGENERATION EINGESTELLT AUF

Sofort mengengesteuert	<input type="checkbox"/>	<input type="text"/>	m <sup>3</sup>
Mengengesteuert zeitverzögert	<input type="checkbox"/>	<input type="text"/>	m <sup>3</sup>
Zeitgesteuert	<input type="checkbox"/>	<input type="text"/>	Tage
Pulse	<input type="checkbox"/>	<input type="text"/>	

## EINSTELLUNG DER REGENERATIONSZYKLEN

Zyklus 1  Min.

Zyklus 2  Min.

Zyklus 3  Min.

Zyklus 4  Min.

## HYDRAULISCHE EINSTELLUNG

Injektor Nr.	<input type="text"/>	Druckregler für Gegenstrom Version
Rückspülblende (DFLC)	<input type="text"/> GPM	1,4 bar (20 PSI) <input type="checkbox"/> 2,1 bar (30 PSI) <input type="checkbox"/>
Solefüllblende (BLFC)	<input type="text"/> GPM	Ohne <input type="checkbox"/>

## SPANNUNG

24V/50-60Hz mit Transformator

*Unsere Ventile entsprechen den europäischen Richtlinien:*

- Nr. 89/336/EEC, "Elektromagnetische Verträglichkeit",

- Nr. 73/23/EEC, "Niederspannung"

- Nr. DM174/04, (Italienische Normen)



## 2 - ALLGEMEINE HINWEISE ZUR MONTAGE

### 2.1 DRUCK

Ein minimaler Druck von 1,8 bar ist nötig, damit das Ventil korrekt regeneriert. 8,5 bar nicht überschreiten; gegebenenfalls einen Druckbegrenzer vor der Anlage einsetzen.

### 2.2 ELEKTRISCHER ANSCHLUß

Sich vergewissern, dass die Stromversorgung nicht durch einen Schalter vor der Anlage unterbrochen werden kann. Sollte das Versorgungskabel beschädigt sein, muß es unbedingt durch eine qualifizierte Person ersetzt werden.

### 2.3 BESTEHENDE WASSERLEITUNGEN

Sie sollten frei von Verschlämmung und Eisenablagerungen sein. Im Zweifelsfall sollten sie ersetzt werden. Es empfiehlt sich stets die Installation eines Vorfilters.

### 2.4 BY-PASS

Die Montage eines By-Pass sollte immer vorgesehen werden, falls die Anlage nicht schon damit versehen ist.

### 2.5 WASSERTEMPERATUR

Die Temperatur des Wassers darf 43° C nicht übersteigen und die Einrichtung darf keinem Frost ausgesetzt werden (Gefahr einer sehr starken Beschädigung).

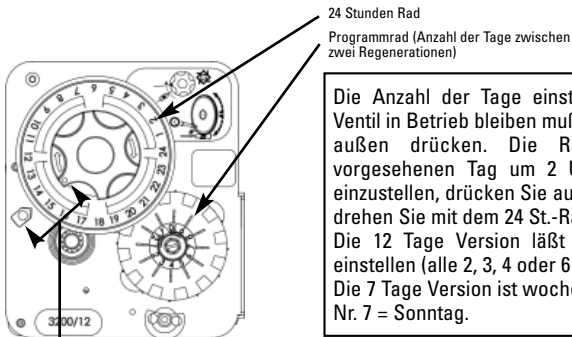


## 3 - ANWEISUNGEN FÜR DIE INBETRIEBNAHME

- 3.1** Enthärter am gewählten Ort installieren; vergewissern Sie sich, daß der Boden eben und stabil ist.
- 3.2** Bei kaltem Wetter empfiehlt es sich, das Ventil auf Umgebungstemperatur zu erwärmen, bevor mit der Installation begonnen wird.
- 3.3** Alle Verrohrungen (Rohwassereingang vom Netz, Verteilung des behandelten Wassers, Abfluß) müssen den jeweils gültigen Bestimmungen entsprechen. Einbau spannungs- und biegemomentfrei.
- 3.4** Das Verteilrohr muß auf Höhe des Flaschenhalses abgeschnitten werden. Die Kante leicht abschleifen, um die Beschädigung der Dichtungsschnur bei der Montage zu vermeiden.
- 3.5** Die Dichtungen zum Verteilerrohr und Sockelverbindung mit einem hundertprozentigen Silikonschmiermittel schmieren. Keine anderen Arten von Fett verwenden; das Ventil könnte beschädigt werden.
- 3.6** Die Schweißarbeiten auf der Hauptverblombung und die Abwasserzuführung müssen vor der Montage des Ventils durchgeführt werden, da sonst unwiderrufliche Schäden entstehen können.
- 3.7** Nur Teflon ® Band verwenden, um nötigenfalls zwischen dem Abwasserabfluss und dem Abflussregler abzudichten.
- 3.8** Apparate mit Bypass auf Position "By-pass" einstellen. Den Hauptwasserzufluss öffnen. In der Nähe kaltes Wasser aus dem Hahn ein paar Minuten lang fließen lassen, bis die Leitungen von allen verbliebenen Fremdkörpern (Schweißresten) gesäubert sind. Wasserhahn schließen.
- 3.9** Den Bypass auf Position "Service" (Betrieb) einstellen und Wasser in die Flasche fließen lassen. Hört das Wasser auf zu fließen, einen Hahn mit kaltem Wasser öffnen und fließen lassen, um die verbliebene Luft aus der Flasche auszutreiben.
- 3.10** Anlage ans Netz anschließen. Kontrollieren, ob sich das Ventil in der Position "Service" (Betrieb) befindet.
- 3.11** Den Solebehälter mit Wasser füllen etwa 25 mm über dem Bodensieb (wenn vorgesehen). Andernfalls bis über die Luftsperrre füllen. Im Augenblick kein Salz hinzugeben.
- 3.12** Eine neue manuelle Regeneration starten, das Ventil auf "Ansaugen und Langsamspülen" stellen, um Wasser aus dem Solebehälter anzusaugen, bis zum Stillstand; der Wasserspiegel befindet sich etwa in der Mitte der Luftsperrre.
- 3.13** Einen Wasserhahn mit kaltem Wasser öffnen und laufen lassen, um die Luft aus dem Netz auszutreiben.
- 3.14** Das Ventil auf Position "Solebehälterfüllen" stellen und automatisch zur Betriebsposition zurückkehren lassen.
- 3.15** Den Solebehälter mit Salz füllen. Jetzt funktioniert das Ventil automatisch.

## 4 - EINSTELLUNG DER 3200 / 3210 / 3220 / 3230 STEUERUNGEN

### ZEITGESTEUERTE STEUERUNG 3200 / 12 TAGE ODER 7 TAGE

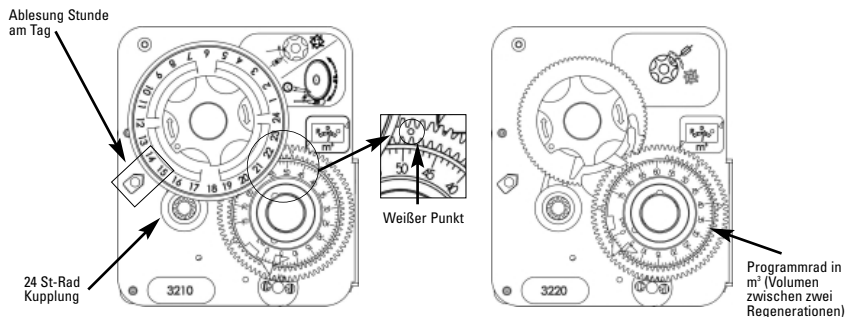


Position "Betrieb"

24 Stunden Rad  
Programmrad (Anzahl der Tage zwischen zwei Regenerationen)

Die Anzahl der Tage einstellen, während denen das Ventil in Betrieb bleiben muß. Dafür den Metallstift nach außen drücken. Die Regeneration beginnt am vorgesehenen Tag um 2 Uhr morgens. Um die Zeit einzustellen, drücken Sie auf die Einstelleinrichtung und drehen Sie mit dem 24 St.-Rad die Uhr neben den Pfeil. Die 12 Tage Version läßt ein regelmäßiges Intervall einstellen (alle 2, 3, 4 oder 6 Tage). Die 7 Tage Version ist wochenbasiert: Nr. 1 = Montag; Nr. 7 = Sonntag.

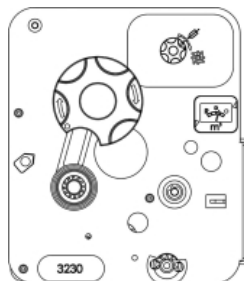
### MENGENGESTEUERTE STEUERUNG, VERZÖGERT 3210 UND SOFORT 3220



Die Kapazität einstellen, die der Apparat zwischen zwei Regenerationen behandeln kann, durch Anheben der durchsichtigen Scheibe mit Anzeige in  $m^3$  und die entsprechende Ziffer (Kapazität) gegenüber dem weißen Punkt vermerken.

Ist die Kapazität erschöpft, so beginnt die Regeneration um 2 Uhr morgens bei Version 3210 oder sofort bei Version 3220.

### PULSE STEUERUNG 3230



Start der Regeneration durch externes Signal (trockener Kontakt) während 6 Min.

Wird im Allgemeinen bei Ventilen der Systeme Duplex und Triplex verwendet.



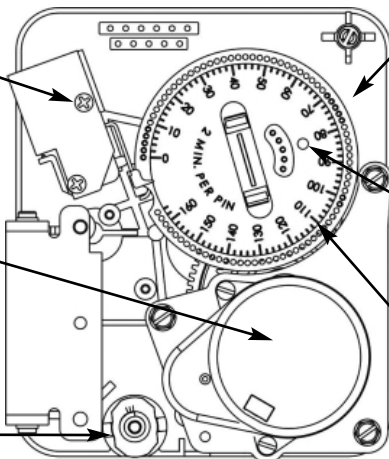
## 4 - EINSTELLUNG DER 3200 / 3210 / 3220 / 3230 STEUERUNGEN

### ANSICHT DER STEUERUNG VON HINTEN:

2 Mikroschalter:  
- Der untere Mikroschalter dient dem Selbstunterhalt des Motors und der Betriebsposition des Timers.  
- Der obere Mikroschalter aktiviert die Regenerationszyklen.

Motor des Timers  
- 1/30 Umd/Min  
- 1/15 Umd/Min

Anschluß des  
Wasserzählerkabels



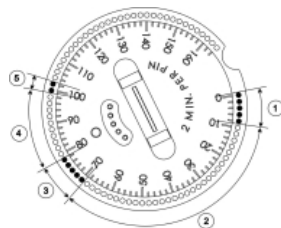
Rad für die Programmierung der Zeiten der Regenerationszyklen

Zusätzliche Stifte

Programmierungsetkette (82 oder 164 Min.) abhängig von der Geschwindigkeit des Motors.  
- 2 Min. pro Stift beim Motor 1/30 Umd/Min.  
- 1 Min. pro Stift beim Motor 1/15 Umd/Min.

### EINSTELLUNG DES RADS

	IN FLIESSRICHTUNG	IM GEGENSTROM
1	Rückspülen	Ansaugen und Langsamspülen (im Gegenstrom)
2	Ansaugen und Langsamspülen (in Fließrichtung)	Rückspülen
3	Schnellspülen	Schnellspülen
4	Solebehälterfüllen	Solebehälterfüllen
5	<b>Immer am Ende der Einstellung diese beiden Stifte hineinstecken</b>	



Die Zeiten der Regenerationszyklen werden in der Fabrik voreingestellt.

Jeder Stift oder jedes Loch entspricht 2 Min (oder 1 Min. beim Motor 1/15 Umd/Min)

Es wird dringend empfohlen, zu kontrollieren, ob die Zeit eines jeden Zyklus den besonderen Bedingungen des Standortes angepasst ist.

Um die Zeit eines jeden Regenerationszyklus zu ändern, genügt es, Stifte hinzuzufügen oder zu entfernen.

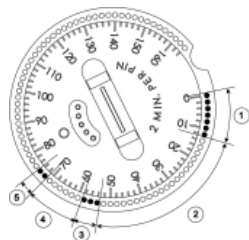
Beispiel: Siehe gegenüberliegende Abbildung

1- Rückspülen: Änderung von 10 auf 14 Minuten

2- Ansaugen und Langsamspülen: Änderung von 60 auf 40 Minuten

3- Schnellspülen: Änderung von 10 auf 6 Minuten

4- Solebehälterfüllen: Änderung von 20 auf 12 Minuten







## 5 - WARTUNGSANLEITUNG

STÖRUNG	MÖGLICHE URSACHE	ABHILFE
1. Enthärter regeneriert nicht	<p>A. Stromversorgung unterbrochen oder zeitweise aussetzend</p> <p>B. Programmschaltwerk defekt</p> <p>C. Wasserzählerkabel nicht angeschlossen</p> <p>D. Wasserzähler blockiert</p> <p>E. Motor defekt</p> <p>F. Falsche Programmierung</p>	<p>A. Stromversorgung überprüfen und wieder herstellen (Sicherung, Steckdose, Schalter)</p> <p>B. Programmschaltwerk austauschen</p> <p>C. Verbindung vom Wasserzählerkabel in der Platine und auf dem Wasserzählerdeckel überprüfen</p> <p>D. Wasserzähler reinigen oder austauschen</p> <p>E. Motor austauschen</p> <p>F. Programmierung kontrollieren und wenn nötig abändern</p>
2. Hartes Wasser	<p>A. Bypass in Position "Bypass"</p> <p>B. Salz fehlt im Solebehälter</p> <p>C. Filter und Injektor verstopft</p> <p>D. Nicht genügend Wasser im Solebehälter</p> <p>E. Härte stammt aus dem Warmwasserbehälter</p> <p>F. Verteilerrohr ist undicht</p> <p>G. Internes Ventilleck</p> <p>H. Wasserzähler blockiert</p> <p>I. Wasserzählerkabel nicht angeschlossen</p> <p>J. Falsche Programmierung</p>	<p>A. Den Bypass auf Position "Betrieb" stellen</p> <p>B. Salz im Solebehälter hinzufügen und den Salzpegel über dem Wasserspiegel bewahren</p> <p>C. Filter und Injektor reinigen oder ersetzen</p> <p>D. Solefülldauer überprüfen und Solefüllblende (BLFC) reinigen</p> <p>E. Warmwasserbehälter mehrmals ausspülen</p> <p>F. Sich vergewissern, dass das Verteilerrohr nicht gerissen ist. O'Ring kontrollieren</p> <p>G. Dichtungen, Distanzringe und/oder Kolben austauschen</p> <p>H. Wasserzähler deblockieren</p> <p>I. Verbindung vom Wasserzählerkabel in der Platine und auf dem Wasserzählerdeckel überprüfen</p> <p>J. Programmierung kontrollieren und wenn nötig abändern</p>
3. Übermäßiger Salzverbrauch	<p>A. Falsche Einstellung der Solefülldauer</p> <p>B. Zu viel Wasser im Solebehälter</p> <p>C. Falsche Programmierung</p>	<p>A. Salz- und Solefülldauereinstellung kontrollieren</p> <p>B. Siehe Vorfall Nr. 6</p> <p>C. Programmierung kontrollieren und wenn nötig abändern</p>
4. Wasserdruck sinkt ab	<p>A. Eisenablagerung in der Leitung zum Enthärter</p> <p>B. Eisenablagerung im Enthärter</p> <p>C. Ventileingang durch Fremdkörper verstopft</p>	<p>A. Leitung reinigen</p> <p>B. Ventil und Harz reinigen</p> <p>C. Kolben ausbauen und Ventil reinigen</p>
5. Harzverlust zum Kanal	<p>A. Fehlende oder beschädigte obere Düse</p> <p>B. Luft im Enthärter</p> <p>C. Rückspülblende (DLFC) unangepaßt</p>	<p>A. Obere Düse aufbauen oder ersetzen</p> <p>B. Sich vergewissern, daß eine Luftperrre sich im Solebehälter befindet</p> <p>C. Rückspüldurchfluß kontrollieren</p>
6. Eisen im Enthärter	<p>A. Harzbett ist schmutzig</p> <p>B. Eisengehalt überschreitet die empfohlenen Parameter</p>	<p>A. Rückspülen, Soleansaugen und Solebehälterfüllen kontrollieren. Öfter regenerieren. Rückspüldauer verlängern</p> <p>B. Den Wiederverkäufer kontaktieren</p>



## 5 - WARTUNGSANLEITUNG

STÖRUNG	MÖGLICHE URSACHE	ABHILFE
7. Zu viel Wasser im Solebehälter	A. Rückspülblende (DLFC) verstopft B. Soleventil defekt C. Falsche Programmierung	A. Rückspülblende (DLFC) reinigen B. Soleventil austauschen C. Programmierung kontrollieren und wenn nötig abändern
8. Salzhaltiges Wasser	A. Filter und Injektor verstopft B. Programmschaltwerk führt die Zyklen nicht korrekt aus C. Fremdkörper im Soleventil D. Fremdkörper in Solefüllblende (BLFC) E. Ungenügender Wasserdruck F. Schlechte Programmierung	A. Filter und Injektor reinigen oder ersetzen B. Programmschaltwerk ersetzen C. Soleventilsitz ersetzen und reinigen D. Solefüllblende (BLFC) reinigen E. Wasserdruck auf mindestens 1,8 bar erhöhen F. Programmierung kontrollieren und wenn nötig abändern
9. Kein Soleansaugen	A. Rückspülblende (DLFC) verstopft B. Filter und Injektor verstopft C. Ungenügender Wasserdruck D. Internes Ventilleck E. Falsche Programmierung F. Programmschaltwerk funktioniert nicht korrekt	A. Rückspülblende (DLFC) reinigen B. Filter und Injektor reinigen, wenn nötig ersetzen C. Wasserdruck auf mindestens 1,8 bar erhöhen D. Dichtungen, Distanzringe und/oder den Kolben austauschen E. Programmierung kontrollieren und wenn nötig abändern F. Programmschaltwerk ersetzen
10. Ventil regeneriert ständig	A. Programmschaltwerk funktioniert nicht korrekt B. Mikroschalter oder Kabelbaum defekt C. Zyklennocke defekt oder verstellt	A. Programmschaltwerk ersetzen B. Mikroschalter oder Kabelbaum austauschen C. Zyklennocke neu positionieren oder austauschen
11. Ständiger Ablauf zum Kanal	A. Fremdkörper im Ventil B. Internes Ventilleck C. Ventil bleibt in Besalungs- oder Rückspülenposition stehen D. Motor defekt oder blockiert E. Programmschaltwerk funktioniert nicht korrekt	A. Ventil reinigen und in den verschiedenen Regenerationspositionen kontrollieren B. Dichtungen, Distanzringe und/oder Kolben ersetzen C. Dichtungen, Distanzringe und/oder Kolben ersetzen D. Motor austauschen und alle Getriebe kontrollieren E. Programmschaltwerk ersetzen



# ÍNDICE

1	DESCRIPCIÓN DEL APARATO	P. 27
2	CONSEJOS GENERALES	P. 28
3	INSTRUCCIONES DE INSTALACIÓN	P. 29
4	AJUSTE DEL TIMER 3200 / 3210 / 3220 / 3230	P. 30
5	INSTRUCCIONES PARA LA LOCALIZACIÓN DE AVERÍAS	P. 32
6	TIMER 3200 / 3210 / 3220 / 3230	P. 42
7	TIMER SE	P. 44
8	TIMER SXT	P. 45
9	TIMER 3200 ET	P. 46
10	TIMER 3200 NT	P. 47
11	CABEZA DE MANDO SUPERIOR	P. 48
12	CABEZA DE MANDO INFERIOR	P. 50
13	CUERPO DE LA VÁLVULA	P. 51
14	CONTADOR 2" BRONCE	P. 52
15	CONTADOR 2" PLÁSTICO	P. 53
16	KIT CABLE CONTADOR	P. 54
17	INFORMACIONES COMPLEMENTARIAS	P. 55
18	INGOMBRO	P. 58
19	ESQUEMA DE CABLEADO	P. 59



# 1 - DESCRIPCIÓN DEL APARATO

Nº de la instalación	<input type="text"/>	Capacidad de la botella	<input type="text"/>	m <sup>3</sup> oH
Número de la válvula	<input type="text"/>	Dureza del agua de entrada	<input type="text"/>	oH
Dimensiones de la botella	<input type="text"/>	Dureza del agua de salida	<input type="text"/>	oH
Tipo de resina	<input type="text"/>	Volumen del depósito de sal	<input type="text"/>	L
Volumen de resina por botella	<input type="text"/>	Cantidad de sal por regeneración	<input type="text"/>	Kg

## CARACTERÍSTICAS TÉCNICAS DE LA VÁLVULA

### TIPO DE VÁLVULA

2910/1600  2910/1710

Contador 2"

Contador 1"

### FUNCIONAMIENTO

Volumétrico instantáneo	<input type="checkbox"/>	<input type="text"/>	m <sup>3</sup>
Volumétrico retardado	<input type="checkbox"/>	<input type="text"/>	m <sup>3</sup>
Cronométrico	<input type="checkbox"/>	<input type="text"/>	Días
Pulse	<input type="checkbox"/>	<input type="text"/>	

### DATOS DE LA REGENERACIÓN

## REGULACIÓN DE LOS TIEMPOS DE LOS CICLOS

Ciclo 1	<input type="text"/>	Min.
Ciclo 2	<input type="text"/>	Min.
Ciclo 3	<input type="text"/>	Min.
Ciclo 4	<input type="text"/>	Min.

## REGULACIÓN HIDRÁULICA

Tamaño del inyector	<input type="text"/>	Regulador de presión versión contracorriente	
Caudal de desagüe (DLFC)	<input type="text"/> GPM	1,4 bar (20 PSI) <input type="checkbox"/>	2,1 bar (30 PSI) <input type="checkbox"/>
Caudal de llenado del depósito de sal (BLFC)	<input type="text"/> GPM	Sin <input type="checkbox"/>	

## VOLTAJE

24V/50-60Hz con transformador

Válvulas conforme a las directivas europeas:  
- Nr. 2004/108/CE, "Compatibilidad Electromagnética",  
- Nr. 2006/95/CE, "Baja Tensión"  
- Nr. D.M. 174/04, Norma Italiana



## 2 - CONSEJOS GENERALES

### 2.1 PRESIÓN

Es necesaria una presión mínima de 1,4 bar para que la válvula regenere correctamente. No superar 8,5 bar; si se precisase, montar un limitador de presión delante de la instalación.

### 2.2 CONEXIÓN ELÉCTRICA

Asegurarse que el equipo está siempre conectado y que no se puede desconectar mediante ningún interruptor. La manipulación de los elementos eléctricos siempre debe realizarla personal capacitado para ello.

### 2.3 TUBERÍAS EXISTENTES

Éstas tienen que estar en buen estado, sin incrustaciones y conformes a la normativa vigente. En caso de duda, es preferible sustituirlas. Se aconseja siempre la instalación de un prefiltro.

### 2.4 BY-PASS

Si el aparato no está provisto de by-pass, debe hacerse en el momento de la instalación

### 2.5 TEMPERATURA DEL AGUA

La temperatura del agua no debe superar los 43°C ni debe ser inferior a 0°C (riesgo muy alto de averías)

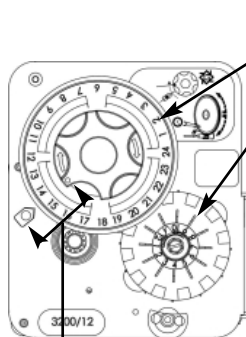


## 3 - INSTRUCCIONES DE INSTALACIÓN

- 3.1** Instalar el equipo en el lugar elegido asegurándose de que el suelo esté nivelado y es estable.
- 3.2** En épocas de frío, se recomienda atemperar la válvula a temperatura ambiente antes de proceder a su instalación.
- 3.3** Las conexiones del aparato a la red de entrada de agua, a la red de distribución del agua depurada y a la red de desagüe deben realizarse respetando las normativas vigentes en el momento de la instalación. Instalar evitando los codos y las tensiones sobre la válvula.
- 3.4** El tubo de distribución tiene que estar cortado a raso del cuello de la botella. Achaflanar ligeramente el borde para evitar la deterioro de la junta tórica durante el montaje.
- 3.5** Lubricar la junta del tubo distribuidor y la junta de conexión con un lubricante 100 % silicona. No utilizar nunca otros tipos de grasa ya que pueden dañar la válvula.
- 3.6** Las soldaduras en la tubería principal y en la de desagüe debe realizarse antes de la conexión de la válvula, de lo contrario se podrían provocar daños irreversibles.
- 3.7** Utilizar únicamente cinta Teflón ® para la estanqueidad entre la conexión al desagüe y el regulador de caudal.
- 3.8** Para los aparatos con by-pass, ponerlo en posición "by-pass". Abrir la entrada principal de agua. Dejar abierto un grifo de agua fría próximo al equipo durante unos minutos hasta que los conductos queden limpios de cualquier cuerpo extraño (restos de soldadura) Cerrar el grifo de agua.
- 3.9** Poner el by-pass en posición de servicio y dejar entrar el agua en la botella. Cuando el agua deja de fluir, abrir un grifo de agua fría y dejarlo abierto para purgar el aire contenido en la botella.
- 3.10** Conectar el aparato a la red eléctrica. Controlar que la válvula esté en posición de servicio.
- 3.11** Llenar de agua la cuba de sal hasta unos 25 mm por encima del doble fondo (si se utiliza) En el caso contrario, llenar hasta que el filtro del Air Check esté cubierto. No poner sal por el momento.
- 3.12** Colocar manualmente la válvula en posición "aspiración y lavado lento" para aspirar el agua del depósito de sal hasta que el "Air Check" quede bloqueado, el nivel de agua se encontrará aproximadamente en la mitad del filtro del "Air Check".
- 3.13** Abrir un grifo de agua fría y dejarlo abierto para purgar el aire de la red.
- 3.14** Poner la válvula en posición de "llenado del depósito de sal" y dejar que vuelva automáticamente a la posición de servicio.
- 3.15** Llenar la cuba de sal. Ahora la válvula puede funcionar automáticamente.

## 4 - AJUSTE DEL TIMER 3200 / 3210 / 3220 / 3230

### TIMER CRONOMÉTRICO 3200 / 12 DÍAS O 7 DÍAS



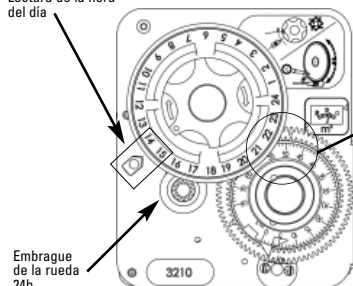
Rueda 24h  
Rueda de programación en número de días entre dos regeneraciones

Ajustar el número de días durante los que la válvula debe estar en servicio. Para ello, tirar la pestaña metálica hacia el exterior. La regeneración se activará a las 2h de la mañana del día previsto. Ajustar la hora del día empujando sobre el embrague y girando la rueda 24h hasta colocar la hora delante de la flecha. La versión 12 días permite una regeneración a intervalo regular. La versión 7 días permite una regeneración basada en los días de la semana, donde el nº1 corresponde al lunes.

Posición de servicio

### TIMER VOLUMÉTRICO RETARDADO 3210 E INMEDIATO 3220

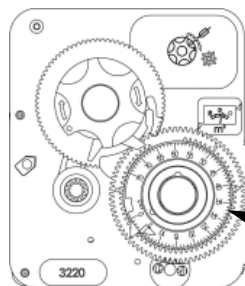
Lectura de la hora del día



Embrague de la rueda 24h



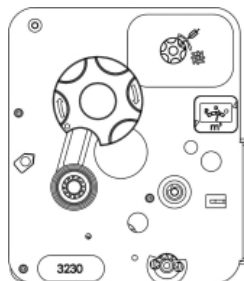
Punto blanco



Rueda de programación en m<sup>3</sup> entre dos regeneraciones

Ajustar la capacidad que puede tratar el aparato entre dos regeneraciones levantando el disco transparente con la escala en m<sup>3</sup> sobre la rueda de programación y colocar la cifra correspondiente a la capacidad del aparato delante del punto blanco. Una vez agotada la capacidad, la regeneración se activará a las 2h de la mañana con la versión 3210 o inmediatamente con la versión 3220.

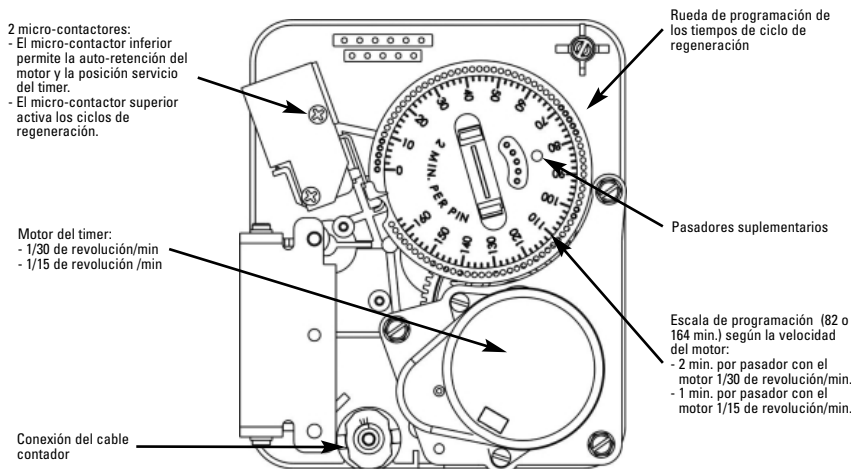
### TIMER PULSE 3230



Activación de la regeneración mediante señal externa (contacto seco) durante 6 minutos. Se usa en general para las válvulas de los sistemas dúplex y tríplex.

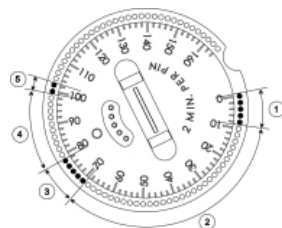
## 4 - AJUSTE DEL TIMER 3200 / 3210 / 3220 / 3230

### VISTA TRASERA DEL TIMER



### AJUSTE DE LA RUEDA

	CO-CORRIENTE	CONTRACORRIENTE
1	Lavado contracorriente	Aspiración y lavado lento (contracorriente)
2	Aspiración & lavado lento (co-corriente)	Lavado contracorriente
3	Lavado rápido	Lavado rápido
4	Retorno de agua en el depósito	Retorno de agua en el depósito
5	<b>Vuelva siempre a colocar estos dos pasadores al acabar el ajuste</b>	



Los tiempos de los ciclos de regeneración vienen preajustados de fábrica.

Cada pasador o agujero equivale a 2 minutos (ó 1 min. Con el motor 1/15 de revolución/min.)

Se aconseja vivamente verificar que el tiempo de cada ciclo sea el indicado para las condiciones específicas del lugar.

Para modificar el tiempo de cada ciclo de regeneración, basta con añadir o quitar pasadores.

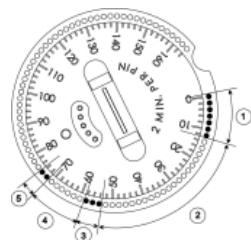
Ejemplo: figura contigua

1- Lavado contracorriente: pasamos de 10 min a 14 min

2- Aspiración y lavado lento: reducimos de 60 min a 40 min

3- Lavado rápido: reducimos de 10 min a 6 min

4- Retorno de agua en el depósito: reducimos de 20 min a 12 min.







## 5 - INSTRUCCIONES PARA LA LOCALIZACIÓN DE AVERÍAS

PROBLEMA	CAUSA	SOLUCIÓN
1. El descalcificador no regenera	<ul style="list-style-type: none"> <li>A. Alimentación eléctrica interrumpida</li> <li>B. Panel de control defectuoso</li> <li>C. Cable de contador desconectado</li> <li>D. Contador bloqueado</li> <li>E. Motor defectuoso</li> <li>F. Programación equivocada</li> </ul>	<ul style="list-style-type: none"> <li>A. Restablecer la alimentación eléctrica (fusible, toma, interruptor)</li> <li>B. Sustituir el panel de control</li> <li>C. Comprobar las conexiones relativas al programador y a la tapa del contador</li> <li>D. Limpiar o sustituir el contador</li> <li>E. Sustituir el motor</li> <li>F. Comprobar la programación y modificarla si es necesario</li> </ul>
2. Agua dura	<ul style="list-style-type: none"> <li>A. By-pass en posición "by-pass"</li> <li>B. Ausencia de sal en el depósito de sal</li> <li>C. Filtro e inyectores obstruidos</li> <li>D. Cantidad de agua insuficiente en el depósito de sal</li> <li>E. Dureza proveniente del depósito de agua caliente</li> <li>F. Ausencia de estanqueidad en el tubo de distribución</li> <li>G. Pérdida interna de la válvula</li> <li>H. Contador bloqueado</li> <li>I. Cable de contador desconectado</li> <li>J. Programación equivocada</li> </ul>	<ul style="list-style-type: none"> <li>A. Poner el by-pass en posición "service"</li> <li>B. Añadir sal al depósito de sal y mantener el nivel de sal por encima del nivel de agua</li> <li>C. Sustituir o limpiar el filtro y el inyector</li> <li>D. Comprobar la duración del llenado del depósito de sal y limpiar el regulador de caudal</li> <li>E. Enjuagar varias veces el depósito del agua caliente</li> <li>F. Asegurarse de que el tubo no presente fisuras. Comprobar las juntas tóricas</li> <li>G. Sustituir las juntas y los separadores y/o el pistón</li> <li>H. Desbloquear el contador</li> <li>I. Comprobar las conexiones del cable en el panel de control y en la tapa</li> <li>J. Comprobar la programación y modificarla si es necesario</li> </ul>
3. Consumo excesivo de sal	<ul style="list-style-type: none"> <li>A. Error en la regulación de reenvío de agua</li> <li>B. Demasiada agua en el depósito de sal</li> <li>C. Programación equivocada</li> </ul>	<ul style="list-style-type: none"> <li>A. Controlar la utilización de la sal y la regulación del reenvío de agua</li> <li>B. Ver como referencia la avería nº6</li> <li>C. Comprobar la programación y modificarla si es necesario</li> </ul>
4. Bajada de la presión del agua	<ul style="list-style-type: none"> <li>A. Depósitos de hierro en el conducto de alimentación del descalcificador</li> <li>B. Depósitos de hierro en el descalcificador</li> <li>C. Entrada de la válvula obstruida por cuerpos extraños</li> </ul>	<ul style="list-style-type: none"> <li>A. Limpiar el conducto</li> <li>B. Limpiar la válvula y la resina</li> <li>C. Quitar el pistón y limpiar la válvula</li> </ul>
5. Pérdida de resina por la tubería de desagüe	<ul style="list-style-type: none"> <li>A. Falta o está rota la crepina superior</li> <li>B. Aire dentro del agua</li> <li>C. El regulador de caudal del desagüe (DLFC) demasiado grande</li> </ul>	<ul style="list-style-type: none"> <li>A. Colocar o sustituir la crepina superior</li> <li>B. Comprobar que hay un "air check" en el depósito de sal</li> <li>C. Comprobar que el tamaño del regulador de caudal del desagüe es el correcto</li> </ul>
6. Presencia de hierro en el agua descalcificada	<ul style="list-style-type: none"> <li>A. La resina está sucia</li> <li>B. La cantidad de hierro supera los parámetros aconsejados</li> </ul>	<ul style="list-style-type: none"> <li>A. Comprobar el contralavado, la aspiración de la salmuera y el llenado del depósito de sal. Regenerar más a menudo. Aumentar la duración del contralavado</li> <li>B. Ponerse en contacto con el vendedor</li> </ul>



## 5 - INSTRUCCIONES PARA LA LOCALIZACIÓN DE AVERÍAS

PROBLEMA	CAUSA	SOLUCIÓN
7. Demasiada agua en el depósito de sal	A. El regulador de caudal de la descarga (DLFC) está obturado B. Válvula de salmuera defectuosa C. Programación equivocada	A. Comprobar el regulador de caudal B. Sustituir la válvula de salmuera C. Comprobar la programación y modificarla si es necesario
8. Agua salada	A. Filtro o inyector obturados B. El panel de control no efectúa correctamente los ciclos C. Cuerpos extraños en la válvula de la salmuera D. Cuerpos extraños en el regulador de caudal del llenado del depósito de sal E. Presión del agua insuficiente F. Programación equivocada	A. Limpiar el filtro y el inyector B. Sustituir el panel C. Cambiar la sede de la válvula de salmuera y limpiar D. Limpiar el regulador E. Aumentar la presión del agua a al menos 1,8 bar F. Comprobar la programación y modificarla si es necesario
9. Falta de aspiración de la salmuera	A. Regulador de caudal de la descarga (DLFC) obturado B. Inyector obturado C. Presión insuficiente D. Pérdida interna de la válvula E. Programación equivocada F. El panel de control no funciona correctamente	A. Limpiar el regulador de caudal B. Limpiar el filtro o el inyector, sustituirlos si es necesario C. Aumentar la presión del agua a al menos 1,8 bar D. Sustituir las juntas, los separadores y/o el pistón ensamblado. E. Comprobar la programación y modificarla si es necesario F. Sustituir el panel de control
10. La válvula regenera continuamente	A. El panel de control no funciona correctamente B. Microinterruptor o cables eléctricos defectuosos C. Leva del ciclo defectuosa o no regulada	A. Sustituir el panel de control B. Sustituir el micro interruptor o los cables defectuosos C. Volver a colocar o sustituir la leva del ciclo
11. Continuas pérdidas en el desagüe	A. Cuerpos extraños en la válvula B. Pérdida interna de la válvula C. Válvula bloqueada en tratamiento en salmuera o en contralavado D. Motor defectuoso o bloqueado E. El panel de control no funciona correctamente	A. Limpiar la válvula y comprobarla en diferentes posiciones de regeneración B. Sustituir las juntas, los separadores y/o el kit pistón C. Sustituir las juntas y los separadores y/o el kit pistón D. Sustituir el motor y comprobar todos los engranajes E. Sustituir el panel de control



## INDICE

1	DESCRIZIONE DELL'APPARECCHIO	P. 35
2	INSTALLAZIONE	P. 36
3	ISTRUZIONI DI MONTAGGIO	P. 37
4	REGOLAZIONE TIMER 3200 / 3210 / 3220 / 3230	P. 38
5	ISTRUZIONI PER LA RISOLUZIONE DEI GUASTI	P. 40
6	TIMER 3200 / 3210 / 3220 / 3230	P. 42
7	TIMER SE	P. 44
8	TIMER SXT	P. 45
9	TIMER 3200 ET	P. 46
10	TIMER 3200 NT	P. 47
11	TESTA DI COMMANDO SUPERIORE	P. 48
12	TESTA DI COMMANDO INFERIORE	P. 50
13	CORPO VALVOLA	P. 51
14	CONTATORE 2" BRONZO	P. 52
15	CONTATORE 2" PLASTICA	P. 53
16	KIT CAVO CONTATORE	P. 54
17	INFORMAZIONI SUPPLEMENTARI	P. 55
18	INGOMBRO	P. 58
19	PIANI DI CABLAGGIO	P. 59



# 1 - DESCRIZIONE DELL'APPARECCHIO

N. dell'impianto	<input type="text"/>	Capacità per bombola	<input type="text"/>	m <sup>3</sup> oH
Numero della valvola	<input type="text"/>	Durezza dell'acqua all'ingresso	<input type="text"/>	°tH
Dimensioni della bombola	<input type="text"/>	Durezza dell'acqua all'uscita	<input type="text"/>	°tH
Tipo di resina	<input type="text"/>	Volume del serbatoio sale	<input type="text"/>	L
Volume di resina per bombola	<input type="text"/>	Quantità di sale per rigenerazione	<input type="text"/>	Kg

## CARATTERISTICHE TECNICHE DELLA VALVOLA

### TIPO DI VALVOLA

2910/1600  2910/1710

Contatore 2"

Contatore 1"

### TIPO DI RIGENERAZIONE

### RIGENERAZIONE REGOLATA

Volumetrico immediato	<input type="checkbox"/>	<input type="text"/>	m <sup>3</sup>
Volumetrico ritardato	<input type="checkbox"/>	<input type="text"/>	m <sup>3</sup>
Cronometrico	<input type="checkbox"/>	<input type="text"/>	giorni
Pulsi	<input type="checkbox"/>	<input type="text"/>	

## REGOLAZIONE DEI CICLI DI RIGENERAZIONE

Ciclo 1  Min.

Ciclo 2  Min.

Ciclo 3  Min.

Ciclo 4  Min.

## REGOLAZIONE IDRAULICA

Dimensione iniettore

Regolatore di pressione contro-corrente

Portata allo scarico (DLFC)  GPM

1,4 bar (20 PSI)  2,1 bar (30 PSI)

Rinvio dell'acqua al serbatoio del sale (BLFC)  GPM

No

## VOLTAGGIO

24V/50-60Hz con trasformatore

Valvole conformi alle direttive europee :

- Nr. 2004/108/CE, " Compatibilità Elettromagnetica ",

- Nr. 2006/95/CE, " Bassa Tensione "

- Nr. DM174/04, : "Regolamento concernente i materiali e gli oggetti che possono essere utilizzati negli impianti fissi di captazione, trattamento, adduzione e distribuzione delle acque destinate al consumo umano."



## 2 - INSTALLAZIONE

### 2.1 **PRESSIONE**

Affinché la valvola rigeneri correttamente, è necessaria una pressione minima di 1,4 bar. Non superare gli 8,5 bar; in tal caso, installare un limitatore di pressione a monte dell'apparecchio.

### 2.2 **COLLEGAMENTO ELETTRICO**

Assicurarsi che l'alimentazione elettrica non possa essere interrotta tramite un interruttore installato a monte dell'impianto.

Se il cavo di alimentazione è danneggiato, farlo sostituire tassativamente da personale specializzato.

### 2.3 **TUBAZIONE ESISTENTE**

Deve essere in buono stato e priva di incrostazioni. Deve, inoltre, essere conforme alle norme vigenti. In caso di dubbio, è preferibile sostituirla. L'installazione di un pre-filtro è sempre consigliata.

### 2.4 **BY-PASS**

Prevedere sempre l'installazione di una valvola by-pass qualora l'apparecchio ne sia sprovvisto.

### 2.5 **TEMPERATURA DELL'ACQUA**

La temperatura dell'acqua non deve eccedere 43°C e l'impianto non deve essere sottoposto a temperature rigide (rischio di gravi danni a causa del gelo).

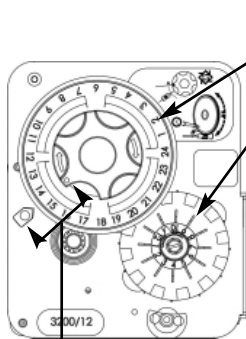


## 3 - ISTRUZIONI DI MONTAGGIO

- 3.1** Sistemare le bombole dell'addolcitore nel luogo prescelto in piano in modo da garantirne la stabilità.
- 3.2** Con il freddo, si raccomanda di riportare la valvola a temperatura ambiente prima di procedere al montaggio.
- 3.3** L'allacciamento dell'apparecchio alle reti dell'acqua d'ingresso, di distribuzione dell'acqua trattata e di scarico deve essere effettuato correttamente nel pieno rispetto delle norme vigenti. Installare facendo attenzione che non vi sia tensione alla valvola.
- 3.4** Il tubo distributore deve essere tagliato raso collo della bombola. Smussare leggermente il fermo per evitare il deterioramento della guarnizione di tenuta durante il montaggio.
- 3.5** Lubrificare la guarnizione del tubo distributore e la flangia con un lubrificante al silicone 100%. Non utilizzare altri tipi di oli lubrificanti che possono danneggiare la valvola.
- 3.6** Le saldature alla tubatura principale e allo scarico devono essere effettuate prima del raccordo della valvola per evitare danni irreversibili.
- 3.7** Per fare da tenuta tra il raccordo allo scarico e il regolatore di flusso usare solo guarnizioni Teflon®.
- 3.8** Per gli apparecchi dotati di by-pass, mettere in posizione "by-pass". Aprire l'ammissione d'acqua principale. Lasciar scorrere per qualche minuto dell'acqua fredda da un rubinetto posto nelle vicinanze per far fuoriuscire qualunque corpo estraneo residuo dai condotti (residui di saldatura). Chiudere il rubinetto.
- 3.9** Mettere il by-pass in posizione "servizio" e lasciare che l'acqua scorra nella bombola. Quando lo scorrimento si arresta, aprire un rubinetto d'acqua fredda e lasciare scorrere l'acqua finché l'aria non sia fuoriuscita.
- 3.10** Collegare elettricamente l'apparecchio. Verificare che la valvola sia in posizione "servizio".
- 3.11** Riempire la vasca sale d'acqua fino a circa 25 mm dal fondo (laddove previsto). In caso contrario, riempire la vasca sale finché il diffusore posto sulla canna della salamoia sia ricoperto. Per il momento, non versare il sale.
- 3.12** Azionare una nuova rigenerazione manuale, portare la valvola in posizione "aspirazione e lavaggio lento" per aspirare l'acqua dalla vasca fino al blocco dell'air check; il livello dell'acqua dovrebbe essere all'incirca a metà della gabbia di valvola.
- 3.13** Aprire un rubinetto d'acqua fredda e lasciar scorrere l'acqua per far fuoriuscire l'aria dalla rete.
- 3.14** Portare la valvola in posizione "rinvio dell'acqua" e lasciarla tornare automaticamente in posizione "servizio".
- 3.15** Riempire la vasca col sale. Adesso la valvola può funzionare automaticamente

## 4 - REGOLAZIONE TIMER 3200 / 3210 / 3220 / 3230

### TIMER CRONOMETRICO 3200 / 12 GIORNI O 7 GIORNI



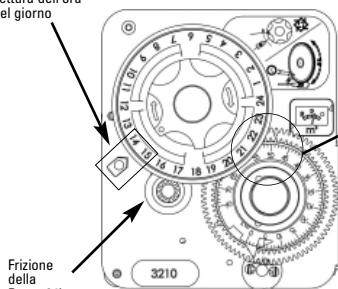
Ruota 24h  
Ruota di programmazione con numero di giorni tra due rigenerazioni

Impostare il numero di giorni durante i quali la valvola deve restare in funzione. Per fare questo, spingere la tacca metallica verso l'esterno. La rigenerazione inizierà il giorno previsto alle 2 del mattino. Regolare l'ora del giorno premendo sulla frizione e girando la ruota di 24h per poter posizionare l'ora di fronte alla freccia. La versione 12 giorni permette una rigenerazione ad un intervallo regolare. La versione 7 giorni permette una rigenerazione sulla base dei giorni della settimana, dove il n°1 corrisponde a lunedì.

Posizione di servizio

### TIMER VOLUMETRICO RITARDATO 3210 E IMMEDIATO 3220

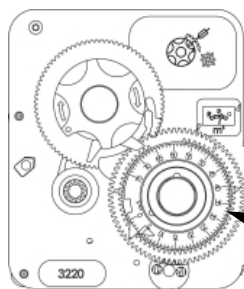
Letture dell'ora del giorno



Frizione della Ruota 24h



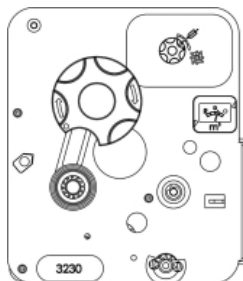
Punto bianco



Ruota di programmazione in m³ tra due rigenerazioni

Regolare la capacità che l'apparecchio può gestire tra due rigenerazioni sollevando il dischetto trasparente con l'indicazione in m<sup>3</sup> sulla Ruota di programmazione e impostare il valore corrispondente alla capacità dell'apparecchio di fronte al punto bianco. Quando la capacità sarà esaurita, la rigenerazione inizierà alle 2 del mattino nella versione 3210 oppure immediatamente nella versione 3220.

### TIMER PULSI 3230



Avvio della rigenerazione con segnale esterno (contatto secco) per 6 min. Usato generalmente con le valvole dei sistemi duplex e triplex.

## 4 - REGOLAZIONE TIMER 3200 / 3210 / 3220 / 3230

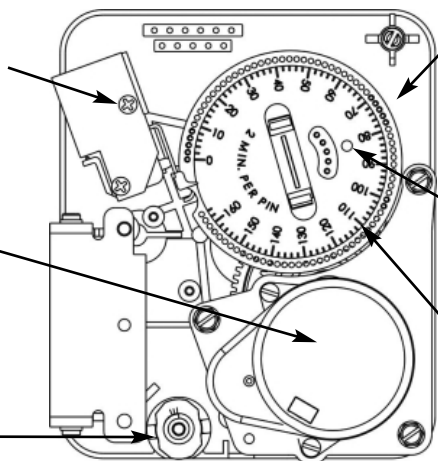
### VEDUTA POSTERIORE DEL TIMER

#### 2 microinteruttori:

- Microinteruttore inferiore per l'auto-mantenimento del motore e posizione di servizio del timer.
- microinteruttore superiore per l'attivazione dei cicli di rigenerazione.

- Motore del timer  
- 1/30 di giro/min.  
- 1/15 di giro/min

Collegamento del cavo del contatore



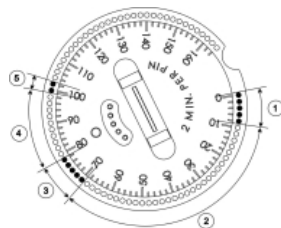
Ruota di programmazione dei tempi di ciclo di rigenerazione

Chiavette supplementari

Targhetta di programmazione (82 o 162 min.) a seconda della velocità del motore:  
- 2 min. per chiavetta con motore 1/30 di giro/min.  
- 1 min. per chiavetta con motore 1/15 di giro/min.

### REGOLAZIONE DELLA RUOTA

	EQUICORRENTE	CONTRO-CORRENTE
1	Controlavaggio	Aspirazione & lavaggio lento (contro-corrente)
2	Aspirazione & lavaggio lento (equicorrente)	Controlavaggio
3	Lavaggio rapido	Lavaggio rapido
4	Rinvio dell'acqua nel serbatoio	Rinvio dell'acqua nel serbatoio
5	<b>Riposizionare sempre queste due chiavette al termine della regolazione</b>	



Il tempo dei cicli di rigenerazione è predefinito in azienda.

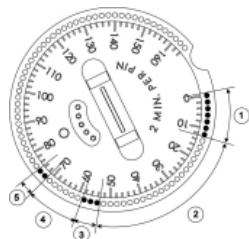
Ogni chiavetta o foro equivale a 2 minuti. (o 1 min. con motor 1/15 di giro/min.)

Si raccomanda di verificare se il tempo di ogni ciclo è adatto alle condizioni specifiche del luogo.

Per modificare il tempo di ogni ciclo di rigenerazione, è sufficiente aggiungere o rimuovere delle chiavette.

Esempio: figura a fianco

- 1- Controlavaggio: si passa da 10 min a 14min
- 2- Aspirazione e lavaggio lento: si riduce di 60min a 40 min
- 3- Lavaggio rapido: si riduce da 10 min a 6 min
- 4- Rinvio dell'acqua nel serbatoio: si riduce da 20 min a 12 min.







## 5 - ISTRUZIONI PER LA RISOLUZIONE DEI GUASTI

INCIDENT	CAUSE	SOLUTION
1. L'addolcitore non rigenera	A. Alimentazione elettrica interrotta B. Pannello di controllo difettoso C. Cavo del contatore scollegato D. Contatore bloccato E. Motore difettoso F. Errata programmazione	A. Ristabilire l'alimentazione elettrica (fusibile, presa, interruttore) B. Sostituire il pannello di controllo C. Verificare le connessioni relative al timer e al coperchio del contatore D. Pulire o sostituire il contatore E. Sostituire il motore F. Verificare la programmazione e modificarla se necessario
2. Acqua dura	A. By-pass in posizione "by-pass" B. Assenza di sale nel serbatoio sale C. Filtro e iniettore ostruiti. D. Quantità di acqua insufficiente nel serbatoio del sale E. Durezza proveniente dal serbatoio dell'acqua calda F. Assenza di tenuta stagna nel tubo di distribuzione. G. Perdita interna della valvola H. Contatore bloccato I. Cavo del contatore disconnesso J. Errata programmazione	A. Mettere il by-pass in posizione "service" B. Aggiungere sale nel serbatoio del sale e mantenere il livello del sale sopra il livello dell'acqua C. Sostituire o pulire il filtro e l'iniettore D. Verificare la durata del riempimento del serbatoio del sale e pulire il regolatore di portata E. Risciacquare varie volte il serbatoio dell'acqua calda F. Accertarsi che il tubo non presenti fessure. Verificare l'o-ring G. Sostituire le guarnizioni e i distanziali e/o il pistone H. Sbloccare il contatore I. Verificare le connessioni del cavo nel pannello di controllo e sul coperchio J. Verificare la programmazione e modificarla se necessario
3. Consumo eccessivo di sale	A. Errore nella regolazione di rinvio acqua B. Troppa acqua nel serbatoio del sale C. Errata programmazione	A. Controllare l'utilizzo del sale e la regolazione del rinvio acqua B. Fare riferimento al guasto n°6 C. Verificare la programmazione e modificarla se necessario
4. Abbassamento dell'apression e dell'acqua	A. Deposito di ferro nel condotto verso l'addolcitore B. Deposito di ferro nell'addolcitore C. Ingresso della valvola ostruito da corpi estranei	A. Pulire il condotto B. Pulire la valvola e la resina C. Rimuovere il pistone e pulire la valvola
5. Perdita di resina allo scarico	A. Filtro superiore assente o danneggiato B. Presenza di aria nell'addolcitore C. Il regolatore di portata dello scarico	A. Aggiungere o sostituire il filtro superiore B. Accertarsi della presenza di un sistema di air-check nel pozzetto della salamoia C. Verificare la portata dello scarico
6. Presenza di ferro nell'acqua addolcita	A. Il fondo di resina è sporco B. La quantità di ferro supera i parametri consigliati	A. Verificare il controlavaggio, l'aspirazione della salamoia e il riempimento del serbatoio del sale. Rigenerare più spesso. Aumentare la durata del controlavaggio B. Contattare il rivenditore

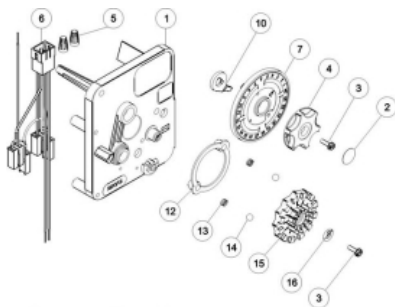


## 5 - ISTRUZIONI PER LA RISOLUZIONE DEI GUASTI

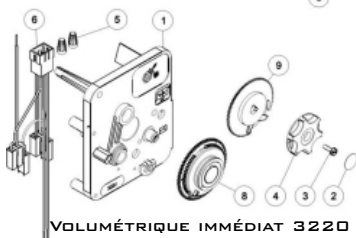
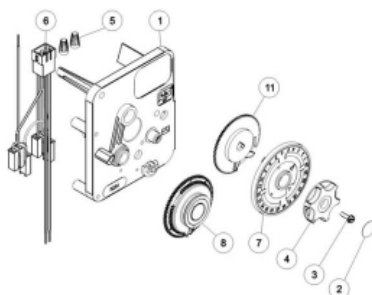
INCIDENT	CAUSE	SOLUTION
7. Troppa acqua nel serbatoio del sale	A. Il regolatore di portata dello scarico (DLFC) è otturato B. Valvola della salamoia difettosa C. Errata programmazione	A. Verificare il regolatore di portata B. Sostituire la valvola della salamoia C. Verificare la programmazione e modificarla se necessario
8. Acqua salata	A. Filtro o iniettore otturati B. Il pannello di controllo non esegue correttamente i cicli C. Corpi estranei nella valvola della salamoia D. Corpi estranei nel regolatore di portata del riempimento del serbatoio sale E. Pressione dell'acqua insufficiente F. Errata programmazione	A. Pulire il filtro e l'iniettore B. Cambiare la sede della valvola della Sostituire il pannello C. salamoia e pulire D. Pulire il regolatore E. Aumentare la pressione dell'acqua ad almeno 1,8 bar F. Verificare la programmazione e modificarla se necessario
9. Mancanza di aspirazione della salamoia	A. Regolatore di portata dello scarico (DLFC) otturato B. Iniettore otturato C. Pressione insufficiente D. Perdita interna della valvola E. Errata programmazione F. Il pannello di controllo non funziona correttamente	A. Pulire il regolatore di portata B. Pulire il filtro o l'iniettore, sostituirli se necessario C. Aumentare la pressione dell'acqua ad almeno 1,8 bar D. CSostituire i giunti e distanziali e/o il pistone assemblato E. Verificare la programmazione e modificarla se necessario F. Sostituire il pannello di controllo
10. La valvola rigenera continuamente	A. Il pannello di controllo non funziona correttamente B. Microswitch o cavi elettrici difettosi C. Camma del ciclo difettosa o non regolata	A. Sostituire il pannello di controllo B. Sostituire il microswitch o i cavi difettosi. C. Riposizionare o sostituire la camma del ciclo
11. Continue perdite dello scarico	A. Corpi estranei nella valvola B. Perdita interna della valvola C. Valvola bloccata in trattamento in salamoia o in controlavaggio D. Motore difettoso o bloccato E. Il pannello di controllo non funziona correttamente	A. Pulire la valvola e verificarla in diverse posizioni di rigenerazione B. Sostituire i giunti, i distanziali e/o il pistone assemblato C. Sostituire i giunti e i distanziali e/o il pistone assemblato D. Sostituire il motore e verificare tutti gli ingranaggi E. Sostituire il pannello di controllo

# 6 - TIMER 3200 / 3210 / 3220 / 3230

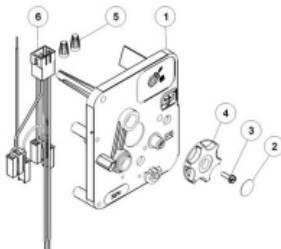
**CHRONOMÉTRIQUE 3200**  
**TIMECLOCK 3200**  
**ZEITSTEUERUNG 3200**  
**CRONOMETRICO 3200**  
**CRONOMETRICO 3200**



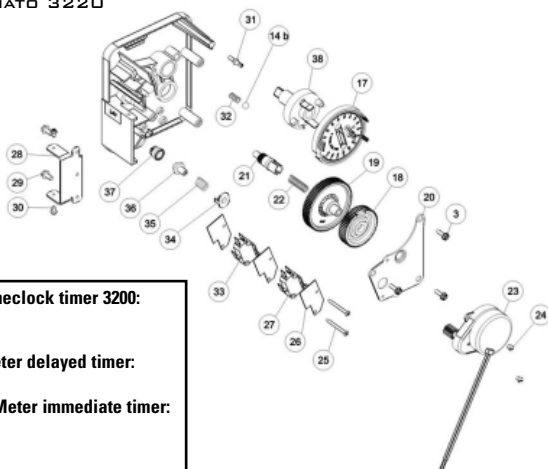
**VOLUMÉTRIQUE RETARDÉ 3210**  
**METER DELAYED 3210**  
**MENGENVERZÖGERTE STEUERUNG 3210**  
**VOLUMÉTRICO RETARDATO 3210**  
**VOLUMÉTRICO RETARDATO 3210**



**VOLUMÉTRIQUE IMMÉDIAT 3220**  
**METER IMMEDIATE 3220**  
**SOFORTIGE MENGENSTEUERUNG 3220**  
**VOLUMÉTRICO IMMEDIATO 3220**  
**VOLUMÉTRICO IMMEDIATO 3220**



**PULSE 3230**  
**PULSI 3230**



**Timer chronométrique 3200 / Timeclock timer 3200:**

- 3200-7 j P/N 24218
- 3200-12 j P/N 24219

**Timer volumétrique retardé / Meter delayed timer:**

- 3210 P/N 24224-xx (m<sup>3</sup>)

**Timer volumétrique immédiat / Meter immediate timer:**

- 3220 P/N 24221-xx (m<sup>3</sup>)

**Timer pulse / Pulse timer:**

- 3230 P/N 24220



# 6 - TIMER 3200 / 3210 / 3220 / 3230

ITEM	QTY	P/N	DESCRIPTION	DÉSIGNATION
1.	1	13870	Timer housing	Boîtier du timer
2.	1	11999	Label button	Cache bouton
3.	4	13296	Screw (5 pieces for timeclock)	Vis (5 vis pour le chronométrique)
4.	1	13886	Knob	Bouton
5.	2	40422	Wire nut	Connecteur
6.	1	13902	Wire harness	Faisceau électrique
7.	1	25521	24 hours gear assy	Roue 24 heures assemblée
8.	1	24536	Program wheel 75m3	Roue de capacité 75m3
ou	1	24535	Program wheel 375m3	Roue de capacité 375m3
9.	1	15431	Cycle actuator gear (immediat)	Roue de déclenchement (immédiat)
10.	1	13011	Cycle actuator arm	Doigt de déclenchement
11.	1	13802	Cycle actuator gear (delayed)	Roue de déclenchement (retardé)
12.	1	13864	Skipper wheel ring	Anneau de la roue sauteuse
13.	2	13311	Idler shaft spring	Ressort
14.	2	13300	Ball 1/4"	Bille
14b	1	13300	Ball 1/4" (timeclock & delayed)	Bille (chronométrique & retardé)
15.	1	24100	Skipper wheel 12 days assembly	Roue de 12 jours assemblée
	1	14860	Skipper wheel 7 days assembly	Roue de 7 jours assemblée
16.	1	13014	Regeneration pointer	Indicateur de régénération
17.	1	24200	Program wheel assembly 160 min	Roue de programmation des cycles assemblée
18.	1	13164	Drive gear	Roue d'entraînement
19.	1	13017	Idler gear	Pignon d'entraînement
20.	1	13887	Motor mounting plate	Support de moteur
21.	1	13018	Idler shaft	Pignon d'entraînement
22.	1	13312	Idler shaft spring	Ressort
23.	1	18826-1*	Motor 24V- 50hz 1/30 RPM	Moteur 24V-50hz 1/30 t/min.
ou	1	19168*	Motor 24V- 50hz 1/15 RPM	Moteur 24V-50hz 1/15 t/min.
24.	2	13278	Screw	Vis
25.	2	11413	Screw	Vis
26.	3	14087	Insulator	Isolateur
27.	1	15320	Microswitch	Microcontacteur
28.	1	13881	Hinge bracket	Charnière
29.	2	10300	Screw	Vis
30.	2	26885	Screw	Vis
31.	1	14265	Spring clip	Clip
32.	1	14457	Spring (timeclock & delayed)	Ressort (chronométrique & retardé)
33.	1	10896	Microswitch (timeclock & delayed )	Microcontacteur ( chronométrique & retardé)
ou	1	15314	Microswitch (timeclock & delayed)	Microcontacteur (chronométrique & retardé)
34.	1	14253	Clutch spring retainer	Butée de ressort
35.	1	14276	Spring	Ressort
36.	1	13831	Clutch drive pinion black (delayed)	Embrayage noir (seulement retardé)
ou	1	14501	Clutch drive pinion white ( immediate)	Embrayage blanc (seulement immédiat)
37.	1	13830	Program wheel drive pinion black (delayed)	Pignon d'entraînement noir (retardé)
ou	1	14502	Program wheel drive pinion white (immediate)	Pignon d'entraînement blanc (immédiat)
38.	1	13911	Main drive gear black (timeclock & delayed)	Pignon principal noir (chronométrique & retardé)
ou	1	15055	Main drive gear clear ( immediate & pulse)	Pignon principal transparent (immédiat & pulse)

Moteur \* vendu dans des kits comprenant : moteur, 2 connecteurs et 2 vis :

*Motor \* is sold in kits enclosing : motor, 2 connectors and 2 screws:*

\* Der Motor wird in einem Satz verkauft, der Motor, Kabelverbinder und Schraube umfaßt:

*Motor \* vendido en kits incluyendo: motor, 2 conectores y 2 tornillos:*

Motore \* viene venduto in un kit comprendente : motore, 2 connettori e 2 viti:

- 18826-1

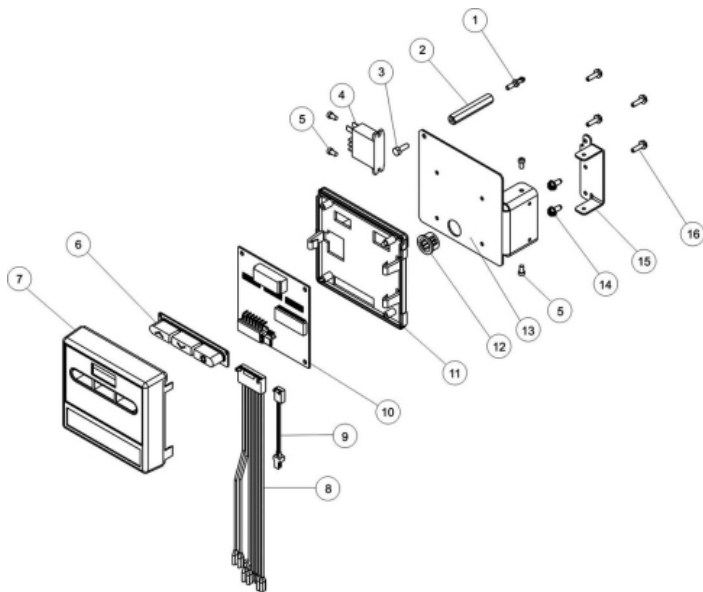
kit P/N 26778

- 19168

kit P/N 26779



## 7 - TIMER SE



Référence du timer SE co-courant complet / *Complete downflow SE timer*  
 SE Steuerung Gleichstrom, komplett / *Referencia del timer SE co-corriente completo*  
 Riferimento del timer SE equi-corrente completo

P/N 27173-01

Référence du timer SE contre-courant complet / *Complete upflow SE timer*  
 SE Steuerung Gegenstrom, komplett / *Referencia del timer SE contra-corriente completo*  
 Riferimento del timer SE contro-corrente completo

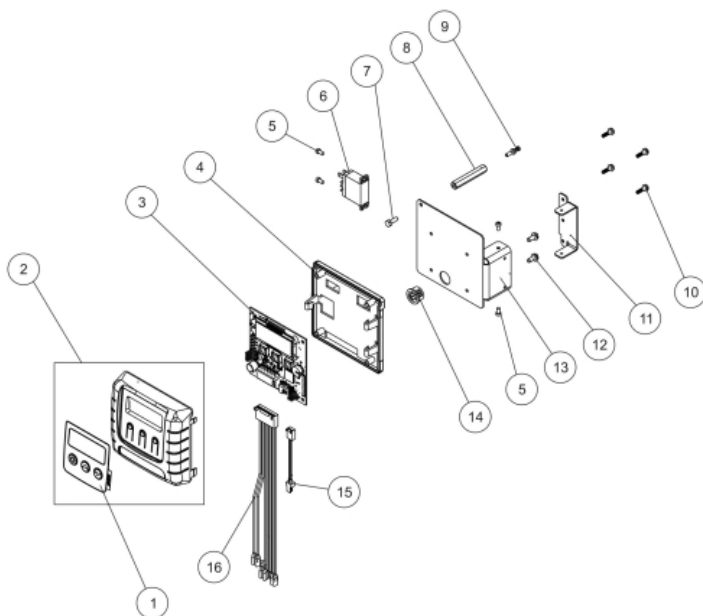
P/N 27173-02

ITEM	QTY	P/N	DESCRIPTION	DÉSIGNATION
1.	1	14265	Spring clip	Clip
2.	1	27172	Timer stand off	Entretoise
3.	1	21363	Screw	Vis
4.	1	17749-00	24 Vac relay	Relai 24 Vac
5.	4	11384	Screw	Vis
6.	1	40376*	Button conductive rubber	Bouton
7.	1	28226-01	Front cover & label DF	Façade avant assemblée co-courant
ou	1	28226-02	Front cover & label UF	Façade avant assemblée contre-courant
8.	1	27167	Power harness SE	Faisceau d'alimentation
9.	1	BU27808	Meter cable adapter	Adaptateur du câble de compteur
10.	1	BR40283*	Circuit board	Carte électronique
11.	1	19889	Housing circuit board	Boîtier arrière
12.	1	17904	Bushing Heyco	Passerelle
13.	1	27168	Timer mounting plate	Platine de montage
14.	2	10300	Screw	Vis
15.	1	13881	Hinge bracket	Équerre de montage
16.	4	13296	Screw	Vis

\* P/N 40376 + \*P/N BR40283 = P/N 27074 button and circuit board kit



## 8 - TIMER SXT



Timer SXT complet / Complete SXT Timer / SXT Steuerung komplett / Timer SXT completo /

Timer SXT completo:

P/N BU28712-01

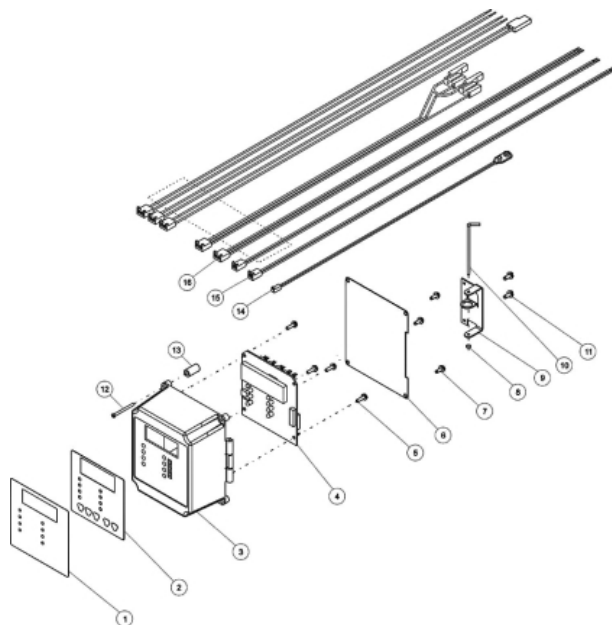
Kit d'adaptation SE-SXT / Retrofit Kit SE-SXT / Umbausatz SE-SXT / Retrofit Kit SE-SXT

P/N BU28702

ITEM	QTY	P/N	DESCRIPTION	DÉSIGNATION
1.	1	BR42637	Front label SXT	Label de façade SXT
2.	1	BU28714	Front panel with label, SXT	Couvercle de façade avec label, SXT
3.	1	BR42766-02	Circuit board, SXT	Carte électronique, SXT
4.	1	BR19889	Circuit board housing	Boîtier de la carte
5.	2	11384	Screw	Vis
6.	1	BR27749-00	SPD relay 24VAC	Relai 24VAC
7.	1	BU21363	Screw	Vis
8.	1	27172	Stand off	Entretoise
9.	1	BR14265	Spring clip	Clip
10.	4	BU13296	Screw	Vis
11.	1	BR13881	Hinge bracket	Équerre charnière
12.	2	BR10300	Screw	Vis
13.	1	27168	Timer bracket	Support du timer
14.	1	19704	Bushing	Passe fil
15.	1	BU27808	Meter cable extension	Extension de câble
16.	1	27167	Wire harness	Faisceau électrique



## 9 - TIMER 3200 ET



Référence du timer 3200 ET co-courant / *Reference of 3200 ET downflow timer*  
 ET Steuerung Gleichstrom, komplett / *Referencia del timer 3200 ET co-corriente completo*  
 Riferimento del timer ET equi-corrente completo

P/N 27724-01

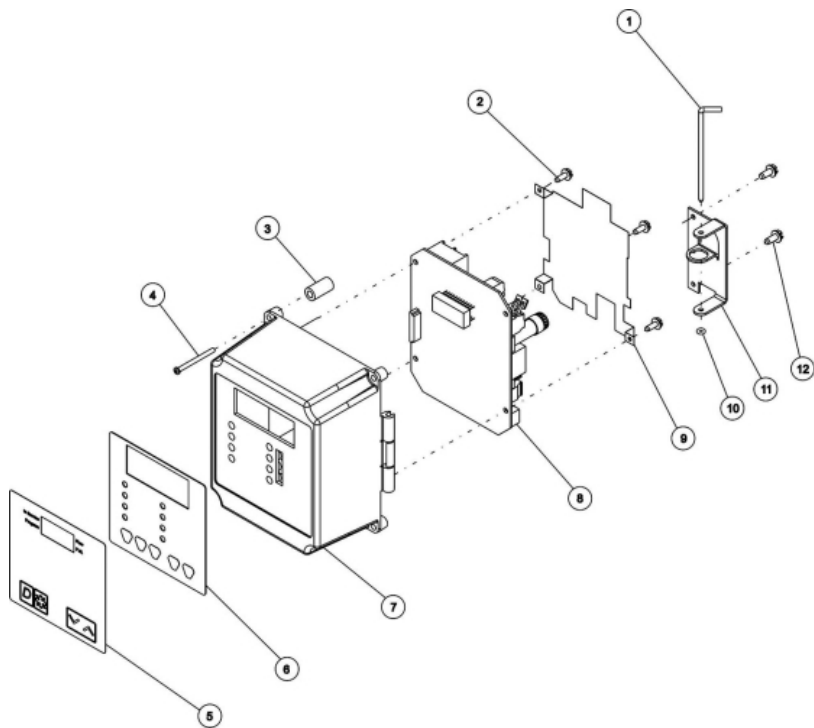
Référence du timer 3200 ET contre-courant / *Reference of 3200 ET upflow timer*  
 ET Steuerung Gegenstrom, komplett / *Referencia del timer ET contra-corriente completo*  
 Riferimento del timer ET contro-corrente completo

P/N 27724-02

ITEM	QTY	P/N	DESCRIPTION	DÉSIGNATION
1.	1	27800	Front label 3200 ET downflow	Label 3200 ET co-courant
	1	BU27801	Front label 3200 ET upflow	Label 3200 ET contre-courant
2.	1	18895	Switch pad	Clavier
3.	1	17741-01	Right hinge housing	Boîtier
4.	1	BU28529	Circuit board	Carte électronique
5.	4	13296	Screw	Vis
6.	1	18764	Circuit board shield	Protection
7.	3	12758	Screw	Vis
8.	1	15159	O' ring	Joint torique
9.	1	18749	Hinged bracket	Équerre
10.	1	14723	Hinge pin	Axe de charnière
11.	2	10300	Screw	Vis
12.	1	BU28287	Screw	Vis
13.	1	18814	Spacer	Entretoise
14.	1	19891	Battery harness	Faisceau de batterie
15.	1	40041-04	Low voltage harness	Faisceau de basse tension
16.	1	40427-02	Power harness	Faisceau électrique



# 10 - TIMER 3200 NT



Timer 3200 NT complet / Complete 3200 NT timer / 3200 NT Steuerung komplett  
 Referencia del timer 3200 NT completo / Riferimento del timer 3200 NT

P/N 28255

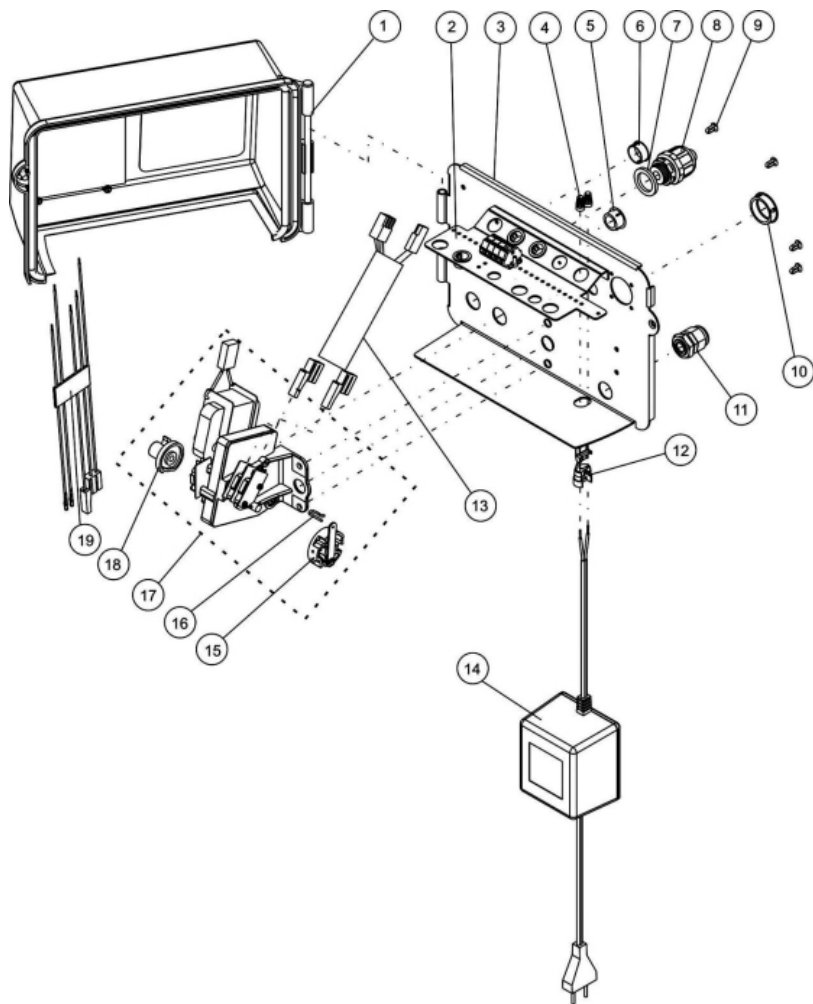
ITEM	QTY	P/N	DESCRIPTION	DÉSIGNATION
1.	1	14723	Hinge pin	Axe de charnière
2.	3	17020	Screw	Vis
3.	1	18814	Spacer	Entretoise
4.	1	28287	Screw	Vis
5.	1	41151	Front label	Label
6.	1	18895	Switch pad	Clavier
7.	1	18749-01	Right hinge housing	Boîtier
8.	1	41210	Circuit board	Carte électronique
9.	1	41048	Circuit board shield	Protection
10.	1	15159	O'ring	Joint torique
11.	1	18749	Hinged bracket	Équerre
12.	2	10300	Screw	Vis





# 11 - TÊTE DE COMMANDE SUPÉRIEURE

UPPER POWER HEAD / OBERER STEUERKOPF / CABEZA DE MANDO SUPERIOR / TESTA DI COMMANDO SUPERIORE





# 11 - TÊTE DE COMMANDE SUPÉRIEURE

UPPER POWER HEAD / OBERER STEUERKOPF / CABEZA DE MANDO SUPERIOR / TESTA DI COMMANDO SUPERIORE

ITEM	QTY	P/N	DESCRIPTION	DÉSIGNATION
1.	1	26217-01	Grey cover assembly	Couvercle gris
2.	1	27975-05	Terminal bracket assembly	Équerre assemblée
	1	27976	Terminal bracket assembly for ET timer	Équerre assemblée for le timer ET
3.	1	28111	Backplate	Platine
4.	2	40422	Wire nut	Connecteur
5.	1	13741	Hole plug	Bouchon
6.	1	15806	Hole plug	Bouchon
7.	1	18692	Sealing washer	Rondelle
8.	1	18691	Watertight connector	Presse étoupe
9.	4	19801	Plug	Bouchon
10.	1	17421	Hole plug	Bouchon
11.	1	17967	Watertight connector	Presse étoupe
12.	1	13547	Strain relief	Serre câble
13.	1	40400	Wire harness	Faisceau électrique
	1	40941	Wire harness for NT timer	Faisceau électrique pour le timer NT
14.	1	26260	Transformer 230V-24V 60 VA	Transformateur 230V-24V 60 VA
15.	1	24267-03	Drive cam assembly	Came assemblée
16.	1	10909	Connecting pin	Goupille
17.	1	27204-31	Motor assembly 24V with microswitch & cams	Moteur 24V complet avec microswitch et cames
18.	1	28389	Brine cam	Came à saumure
19.	1	14822	Wire harness	Faisceau électrique

**Tête de commande mécanique vendue sans timer / Mechanical powerhead sold without timer / Der mechanische Steuerkopf wird ohne Timer verkauft / Cabeza de mando mecánica vendida da sin timer / Testa di comando meccanica venduta senza timer:**

- P/N 306009 : Tête de commande chronométrique/volumétrique, co-courant pour 2900/2910 / Metered/volumetric powerhead, downflow for 2900/2910 / Zeit-Mengensteuerkopf, Gleichstrom, für 2900/2910 / Cabeza de mando cronométrica/volumétrica, co-corriente para 2900/2910 / Testa di comando cronometrica/volumetrico, co-corrente per 2900/2910
- P/N 306010 : Tête de commande chronométrique/volumétrique, contre-courant pour 2900/2910 / Metered/volumetric powerhead, upflow for 2900/2910 / Zeit-Mengensteuerkopf, Gleichstrom, für 2900/2910 / Cabeza de mando cronométrica/volumétrica, contracorriente para 2900/2910 / Testa di comando cronometrica/volumetrico, contro-corrente per 2900/2910
- P/N 306011 : Tête de commande Pulse, co-courant pour 2900/2910 / Powerhead Pulse, downflow for 2900/2910 / Pulse Steuerkopf, Gleichstrom, für 2900/2910 / Cabeza de mando pulse, co-corriente para 2900/2910 / Testa di comando pulsi, co-corrente per 2900/2910
- P/N 306012 : Tête de commande Pulse, contre-courant pour 2900/2910 / Powerhead Pulse, upflow for 2900/2910 / Pulse Steuerkopf, Gleichstrom, für 2900/2910 / Cabeza de mando pulse, contracorriente para 2900/2910 / Testa di comando pulsi, contro-corrente per 2900/2910

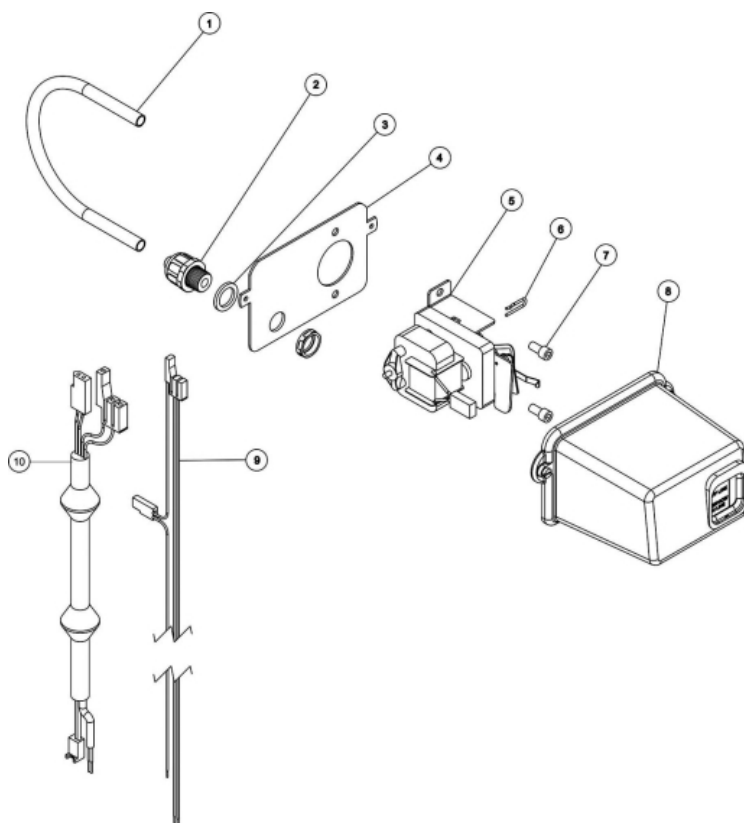
**Tête de commande électronique vendue avec timer / Electronic Powerhead sold with electronic timer / Der elektronische Steuerkopf wird mit Timer verkauft / Cabeza de mando electrónica vendida con timer / Testa di comando elettronica venduta con timer:**

- P/N 306013 : Tête de commande co-courant pour 2900/2910 avec timer SE / Powerhead downflow for 2900/2910 with SE timer / Steuerkopf, Gleichstrom, für 2900/2910 mit SE Steuerung / Cabeza de mando co-corriente para 2900/2910 con timer/temporizador SE / Testa di comando co-corrente per 2900/2910 con timer SE
- P/N 306014 : Tête de commande contre-courant pour 2900/2910 avec timer SE / Powerhead upflow for 2900/2910 with SE timer / Steuerkopf, Gleichstrom, für 2900/2910 mit SE Steuerung / Cabeza de mando contracorriente para 2900/2910 con timer/temporizador SE / Testa di comando contro-corrente per 2900/2910 con timer SE
- P/N 306007 : Tête de commande co-courant pour 2900/2910 avec timer 3200 ET / Powerhead downflow for 2900/2910 with 3200 ET timer / Steuerkopf, Gleichstrom, für 2900/2910 mit ET Steuerung / Cabeza de mando co-corriente para 2900/2910 con timer/temporizador 3200 ET / Testa di comando co-corrente per 2900/2910 con timer 3200 ET
- P/N 306008 : Tête de commande contre-courant pour 2900/2910 avec timer 3200 ET / Powerhead upflow for 2900/2910 with 3200 ET timer / Steuerkopf, Gleichstrom, für 2900/2910 mit ET Steuerung / Cabeza de mando contracorriente para 2900/2910 con timer/temporizador 3200 ET / Testa di comando contro-corrente per 2900/2910 con timer 3200 ET
- P/N 306018 : Tête de commande co-courant pour 2900/2910 avec timer 3200 NT & kit Comm. / Powerhead downflow for 2900/2910 with 3200NT timer & comm. kit / Steuerkopf, Gleichstrom, für 2900/2910 mit NT Steuerung und Kommunikationsatz / Cabeza de mando co-corriente para 2900/2910 con timer 3200 NT el kit de comm. / Testa di comando co-corrente per 2900/2910 con timer 3200 NT e kit di comm.
- P/N 306019 : Tête de commande contre-courant pour 2900/2910 avec timer 3200 NT & kit Comm. / Powerhead upflow for 2900/2910 with 3200NT timer & comm. kit / Steuerkopf, Gleichstrom, für 2900/2910 mit NT Steuerung und Kommunikationsatz / Cabeza de mando contracorriente para 2900/2910 con timer 3200 NT el kit de comm. / Testa di comando contro-corrente per 2900/2910 con timer 3200 NT e kit di comm.



## 12 - TÊTE DE COMMANDE INFÉRIEURE

LOWER POWER HEAD / UNTERER STEUERKOPF / CABEZA DE MANDO INFERIOR / TESTA DI COMMANDO INFERIORE



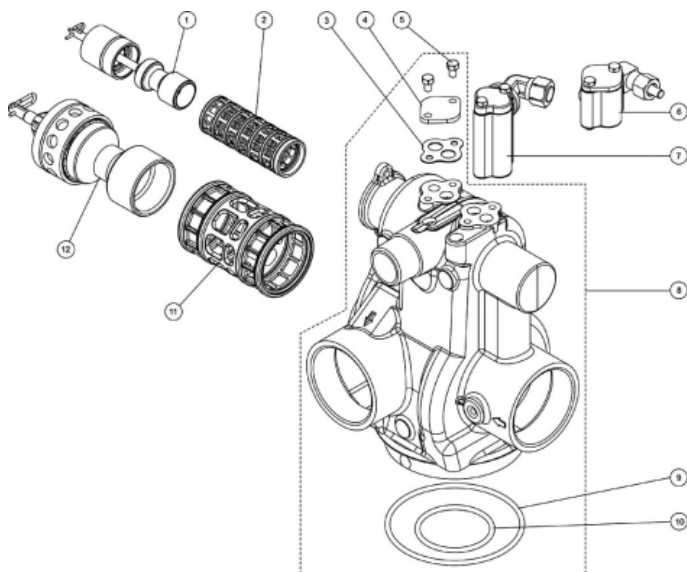
Tête de commande inférieure complète / *Complete lower powerhead* / Unterer Steuerkopf komplett / *Cabeza de mando inferior completa* / Testa di comando inferiore completa P/N 26566  
 Tête de commande inférieure complète pour la version NT / *Complete lower powerhead for NT version* / Unterer Steuerkopf für NT Steuerung komplett / *Cabeza de mando inferior completa para versión NT* / Testa di comando inferiore completa per la versione NT P/N 28254

ITEM	QTY	P/N	DESCRIPTION	DÉSIGNATION
1.	1	18693	Conduit interdrive (not used on NT valve)	Gaine (non utilisé sur la version NT)
2.	1	18691	Watertight connector (not used on NT valve)	Presse étoupe (non utilisé sur la version NT)
3.	1	18692	Sealing washer (not used on NT valve)	Rondelle (non utilisé sur la version NT)
4.	1	18709-50	Lower backplate	Platine
5.	1	18357-24	Adaptor motor assembly, 24V	Moteur adaptateur 24V complet
6.	1	14813	Connecting pin	Goupille
7.	2	21361	Screw	Vis
8.	1	26218	Lower grey cover	Couvercle gris
9.	1	40405	Lower drive harness	Faisceau électrique
10.	1	40943	Lower drive harness (only for NT)	Faisceau électrique (seulement pour la version NT)



## 13 - CORPS DE VANNE

VALVE BODY / VENTILKÖRPER / CUERPO DE LA VÁLVULA / CORPO VALVOLA



ITEM	QTY	P/N	DESCRIPTION	DÉSIGNATION
1.	1	28416	Upper downflow piston	Piston supérieur co-courant
	1	28417	Upper upflow piston	Piston supérieur contre-courant
2.	1	28415	Upper seals & spacers kit	Kit joints et entretoises supérieur
3.	1	19925	Injector body gasket	Joint plat
4.	1	11893	Injector cover	Couvercle injecteur
5.	2	24874	Screw	Vis
6.	1	24199-xx	Injector assembly 1600(specify injector size)	Injecteur 1600 assemblé (spécifier taille injecteur)
7.	1	24173-xx	Injector assembly 1700(specify 3C to 5C)	Injecteur 1700 assemblé (spécifier 3C à 5C)
	1	28422-xx	Injector assembly 1710(specify 6C or 7C)	Injecteur 1700 assemblé (spécifier 6C ou 7C)
8.	1	28411	Valve body with o' rings	Corps de vanne avec joints
9.	1	13575-01	Tank o' ring	Joint d'embase
10.	1	13577-01	Distributor o' ring	Joint d'étanchéité tube distributeur
11.	1	24205	Lower seals & spacer kit	Kit joints et entretoises inférieur
12.	1	28412	Lower piston with bypass (WBP)	Piston inférieur avec bypass
	1	28413	Lower piston no bypass (NBP)	Piston inférieur non bypass

Références des corps de vanne assemblés :

Valve body assembly references:

Ventilkörper komplett:

Referencias de los cuerpos de válvulas ensamblados:

Riferimenti del corpo della valvola assemblato

- Corps de vanne assemblé / Valve body assembly, 1710, DF, P/N 28418
- Corps de vanne assemblé / Valve body assembly, 1600, DF, P/N 28431
- Corps de vanne assemblé / Valve body assembly, 1710, UF, P/N 28420
- Corps de vanne assemblé / Valve body assembly, 1600, UF, P/N 28433
- Corps de vanne assemblé, Filtre / Valve body assembly, Filter P/N 28427

**Piston WBP**

**WBP Piston**

**WBP Kolben**

**WBP Pistón**

**WBP Pistone**

**Piston NBP**

**NBP Piston**

**WBP Kolben**

**NBP Pistón**

**NBP Pistone**

P/N 28419

P/N 28432

P/N 28421

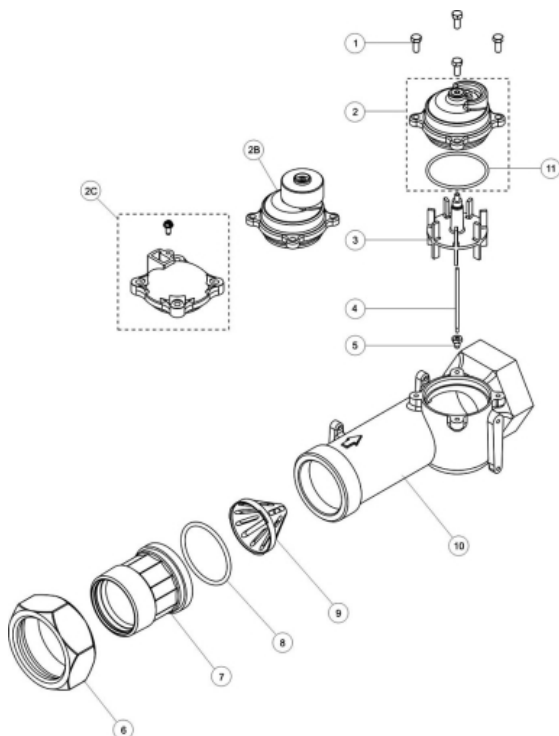
P/N 28434

P/N 28428



## 14 - COMPTEUR 2" BRONZE

2" BRASS METER / 2" ROTGUSS WASSERZÄHLER /  
CONTADOR 2" BRONCE / CONTATORE 2" BRONZO



Références du compteur complet ci-dessous / Complete meter assembly sold with following references / Die kompletten Baugruppen werden unter folgender Referenz verkauft / Contador completo vendido con el siguiente código / Questo gruppo completo viene venduto con il seguente codice:

Compteur complet 75m<sup>3</sup> / Complete meter 75m<sup>3</sup>

P/N 24148

Compteur complet 375m<sup>3</sup> / Complete meter 375m<sup>3</sup>

P/N 24149

Compteur complet électronique / Complete electronic meter

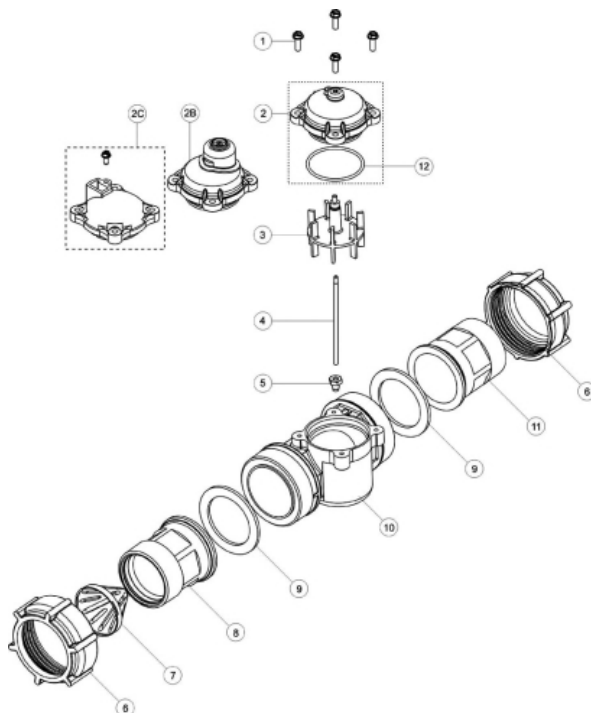
P/N 18393

ITEM	QTY	P/N	DESCRIPTION	DÉSIGNATION
1.	4	11737	Screw	Vis
2.	1	15218	Meter cover assembly 75m <sup>3</sup>	Couvercle de compteur assemblé 75m <sup>3</sup>
2B	1	15237	Meter cover assembly 375m <sup>3</sup>	Couvercle de compteur assemblé 375m <sup>3</sup>
2C	1	18330	Electronic meter cover assembly	Couvercle de compteur électronique assemblé
3.	1	15374-01	Hot water impeller	Turbine
4.	1	15432	Impeller shaft	Axe de turbine
5.	1	15532	Impeller shaft seat	Siège de l'axe de turbine
6.	1	14569	Quick connect nut	Écrou
7.	1	14568	Quick connect nipple	Raccord
8.	1	14679	O'ring	Joint torique
9.	1	14680	Flow straightener	Égaliseur de flux d'écoulement
10.	1	14456-20	Meter body	Corps de compteur
11.	1	13847	O'ring	Joint torique



## 15 - COMPTEUR 2" PLASTIQUE

2" PLASTIC METER / 2" KUNSTSTOFF WASSERZÄHLER /  
CONTADOR 2" PLÁSTICO / CONTATORE 2" PLASTICA



Références du compteur complet ci-dessous / Complete meter assembly sold with following references / Die kompletten Baugruppen werden unter folgender Referenz verkauft / Contador completo vendido con el siguiente código / Questo gruppo completo viene venduto con il seguente codice:

Compteur plastique complet 75m<sup>3</sup> / Complete plastic meter 75m<sup>3</sup>

P/N 60620-10

Compteur plastique complet 375m<sup>3</sup> / Complete plastic meter 375m<sup>3</sup>

P/N 60621-10

Compteur plastique électronique complet / Complete electronic plastic meter

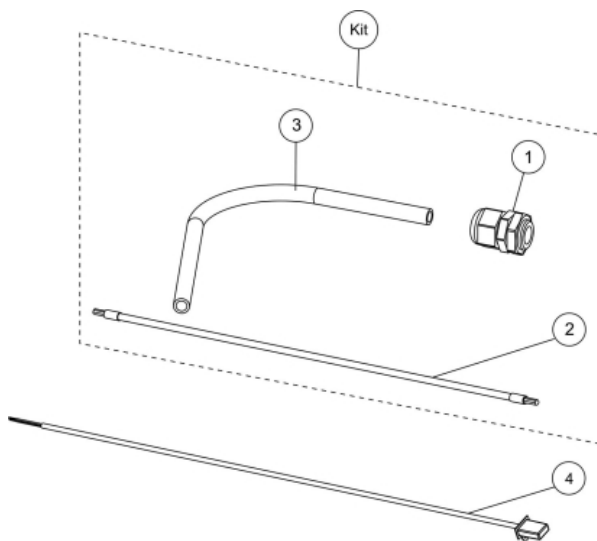
P/N 60625-10

ITEM	QTY	P/N	DESCRIPTION	DÉSIGNATION
1.	4	12473	Screw	Vis
2.	1	14038	Meter cover assembly 75m <sup>3</sup>	Couvercle de compteur assemblé 75m <sup>3</sup>
2B	1	15150	Meter cover assembly 375m <sup>3</sup>	Couvercle de compteur assemblé 375m <sup>3</sup>
2C	1	18330	Electronic meter cover assembly	Couvercle de compteur électronique assemblé
3.	1	15374	Impeller	Turbine
4.	1	15432	Impeller shaft	Axe de turbine
5.	1	15532	Impeller shaft seat	Siège de l'axe de turbine
6.	2	17988	Meter plastic nut	Écrou plastique
7.	1	14680	Flow straightener	Égaliseur de flux d'écoulement
8.	1	17987-10	Machined plastic nipple	Raccord plastique usiné
9.	2	40666	Seal	Joint plat
10.	1	17689	Plastic meter body	Corps de compteur plastique
11.	1	17987-100	Plastic nipple no machining	Raccord plastique non usiné
12.	1	13847	O'ring	Joint torique



## 16 - KIT CÂBLES DE COMPTEUR

METER CABLE KIT / KIT WASSERZÄHLERKABEL /  
KIT CABLE CONTADOR / KIT CAVO CONTATORE



ITEM	QTY	P/N	DESCRIPTION	DÉSIGNATION
1.	1	15216	Meter cable, 2900/2910	Câble compteur, 2900/2910
2.	1	17967	Strain relief	Presse étoupe
3.	1	BU28494-40	Cable guide	Guide câble 3
4.	1	28114-03	Electronical meter cable, ET version	Câble compteur électronique, version ET
	1	28114-08	Electronical meter cable, NT version	Câble compteur électronique, version NT

Références du kit câble de compteur / *References of the meter cable kit* / Wasserzählerkabel Referenzen /  
*Referencia del kit cable contador* / Riferimento del kit cavo contatore:

2910

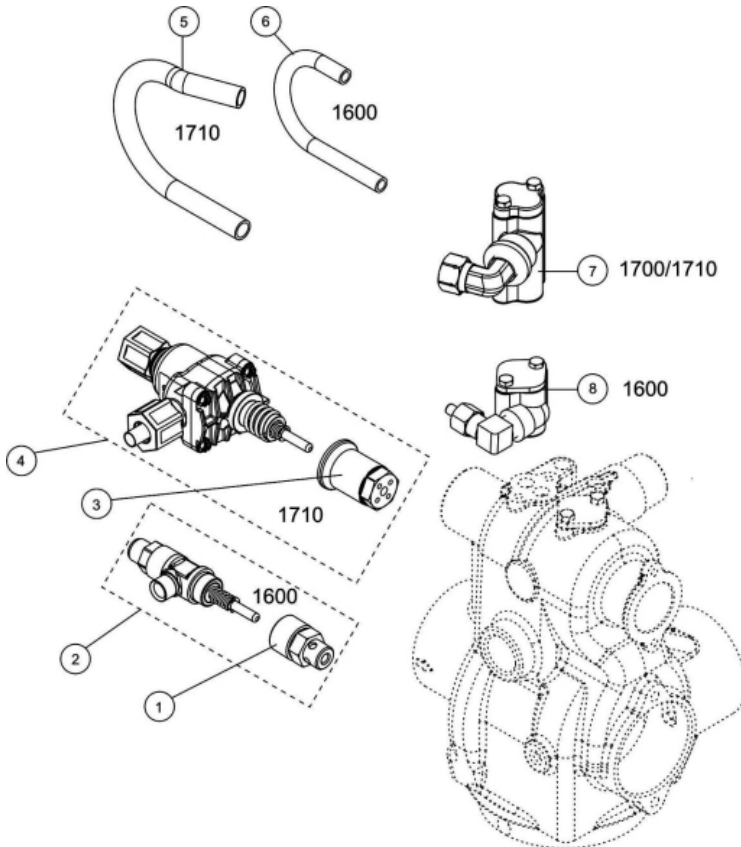
75m<sup>3</sup> & 375 m<sup>3</sup>

P/N 25351



# 17 - INFORMATIONS COMPLÉMENTAIRES

ADDITIONAL INFORMATION / ZUSÄTZLICHE  
INFORMATIONEN / INFORMACIONES COMPLEMENTARIAS /  
INFORMAZIONI SUPPLEMENTARI



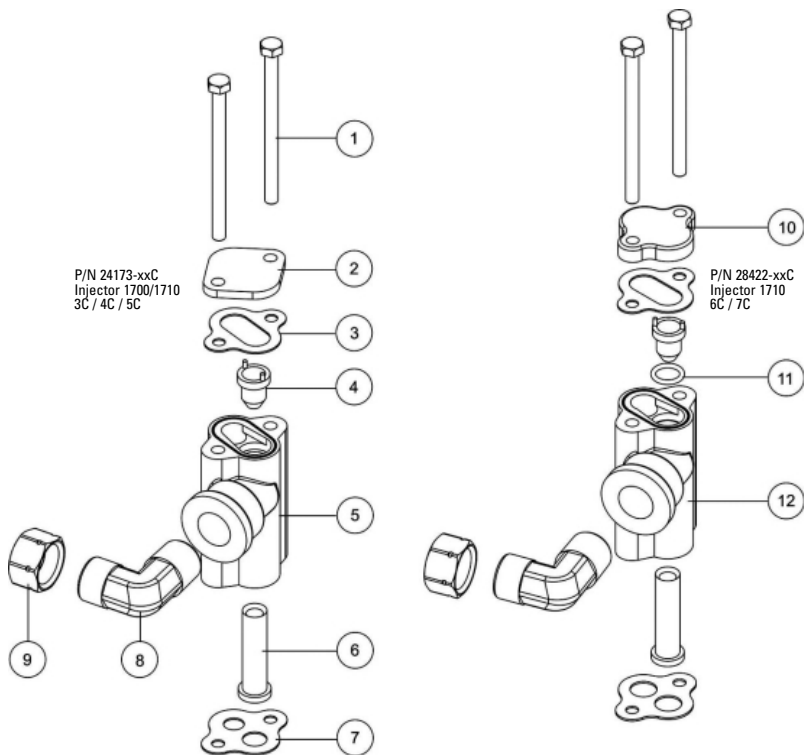
ITEM	QTY	P/N	DESCRIPTION	DÉSIGNATION
1.	1	11749	Brine valve stem guide	Guide de la vanne à saumure
2.	1	18092-xx	Brine valve assembly 1600 (specify BLFC size)	Vanne à saumure assemblée 1600 (spécifier taille BLFC)
3.	1	17906	Brine valve stem guide	Guide de la vanne à saumure
4.	1	BU28610-xx	Brine valve assembly 1710 (specify BLFC size)	Vanne à saumure assemblée 1710 (spécifier taille BLFC)
5.	1	BR16460	Plastic brine tube, 1710 downflow	Tube vanne à saumure en plastique, co-courant
	1	41447	Plastic brine tube, 1710 upflow	Tube vanne à saumure en plastique, contre-courant
6.	1	16508	Plastic brine tube, 1600 downflow	Tube vanne à saumure en plastique, co-courant
	1	41683	Plastic brine tube, 1600 upflow	Tube vanne à saumure en plastique, contre-courant
7.	1	24173-xx	Injector assembly (specify size 3C to 5C)	Injecteur assemblé (spécifier taille 3C à 5C)
	1	28422-xx	Injector assembly (specify size 6C or 7C)	Injecteur assemblé (spécifier taille 6C ou 7C)
8.	1	24199	Injector assembly (specify size 0 to 3)	Injecteur assemblé (spécifier taille 0 à 3)





# 17 - INFORMATIONS COMPLÉMENTAIRES

ADDITIONAL INFORMATION / ZUSÄTZLICHE  
INFORMATIONEN / INFORMACIONES COMPLEMENTARIAS /  
INFORMAZIONI SUPPLEMENTARI



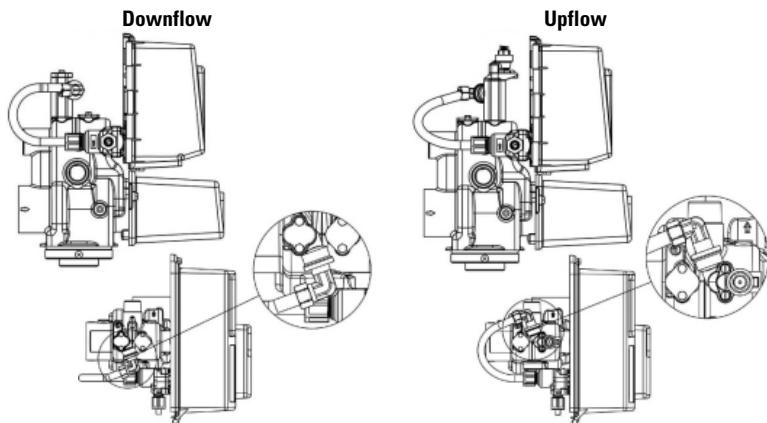
ITEM	QTY	P/N	DESCRIPTION	DÉSIGNATION
1.	2	23477	Screw	Vis
2.	1	11893	Injector cover	Couvercle injecteur
3.	1	10229	Injector body gasket	Joint corps injecteur
4.	1	14801-xxC	Injector nozzle	Buse injecteur
5.	1	17777	Injector body	Corps injecteur
6.	1	14802-xxC	Injector throat	Gorge injecteur
7.	1	23304	Injector body gasket	Joint corps injecteur
8.	1	15413	Male elbow	Coude mâle
9.	1	15414	Nut and sleeve assy	Écrou
10.	1	10228	Injector cover	Couvercle injecteur
11.	1	13771-01	O'ring	Joint torique
12.	1	17777-03	Machine injector body	Corps injecteur usiné



# 17 - INFORMATIONS COMPLÉMENTAIRES

## ADDITIONAL INFORMATION / ZUSÄTZLICHE INFORMATIONEN / INFORMACIONES COMPLEMENTARIAS / INFORMAZIONI SUPPLEMENTARI

POSITION DE LA VANNE À SAUMURE ET INJECTEUR / BRINE VALVE AND INJECTOR POSITIONNING / POSITION DES SOLEVENTILS UND DES INJEKTORS / POSICIÓN DE LA VÁLVULA DE SALMUERA E INYECTOR / POSIZIONE DELLA VALVOLA DELLA SALAMOIA E EIETTORE



### A titre indicatif / Guidelines / Richtwerte / A título indicativo / A titolo indicativo

Le tableau ci-dessous montre les configurations recommandées selon les bouteilles / The chart hereunder shows the recommended configurations according to the vessel / Die Tabelle unten zeigt die empfohlenen Konfigurationen je nach Flasche / La tabla mostrada a continuación indica las configuraciones recomendadas según las botellas / La tabella seguente mostra le configurazioni raccomandate a seconda delle bottiglie

\*DF (downflow) : régénération co-courant / Downflow regeneration / Regeneration in Fließrichtung / regeneración co-corriente / rigenerazione equi-corrente

\*UF (Upflow) : régénération à contre-courant / Upflow regeneration / Regeneration im Gegenstrom / regeneración a contra-corriente / rigenerazione contro-corrente

\*DLFC : régulateur de débit à l'égout en GPM (gallon par min.) / Drain line flow control in GPM (gallon per min.) / Rückspülblende in GPM (Gallonen pro Min.) / regulador de caudal al desagüe en GPM (galón por min.) / regolatore di portata allo scarico in GPM (gallone per min.)

\*BLFC : régulateur de débit au bac à sel en GPM (gallon par min.) / brine line flow control in GPM (gallon per min.) / Solefüllblende in GPM (Gallonen pro Min.) / regulador de caudal al depósito de sal en GPM (galón por min.) / regolatore di portata al serbatoio del sale in GPM (gallone per min.)

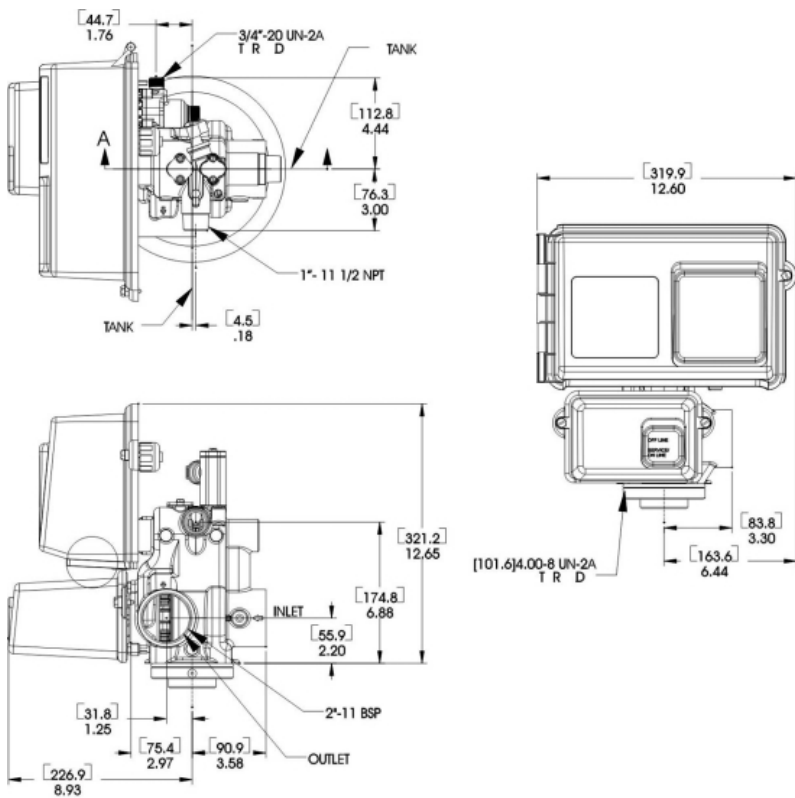
BRINE SYSTEM	TANK Ø	RESIN (LITERS)	INJECTOR DF*	INJECTOR UF*	DLFC* (GPM)	DLFC* (GPM)
1600	14"	60 à 85 l	3	2	5.0	1.0
	16"	85 à 115 l		3	7.0	1.0
1710	16"	85 à 115 l	3C		7.0	1.2
	18"	150 à 165 l	3C	3C	10.0	2.0
	21"	175 à 200 l	4C	3C	10.0	2.0
	22"	175 à 200 l	4C	4C	12.0	2.0
	24"	200 à 285 l	5C	4C	15.0	2.0
	30"	285 à 425 l	6C	5C	25.0	4.0
	36"	425 à 600 l	7C	6C	30.0	7.0

Info : 1 gallon US = 3,785 litres



## 18 - ENCOMBREMENT DE LA VANNE

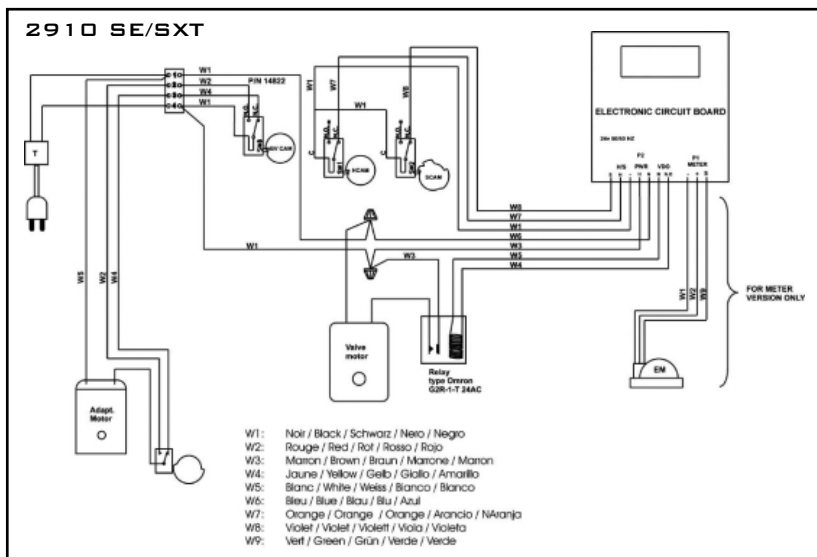
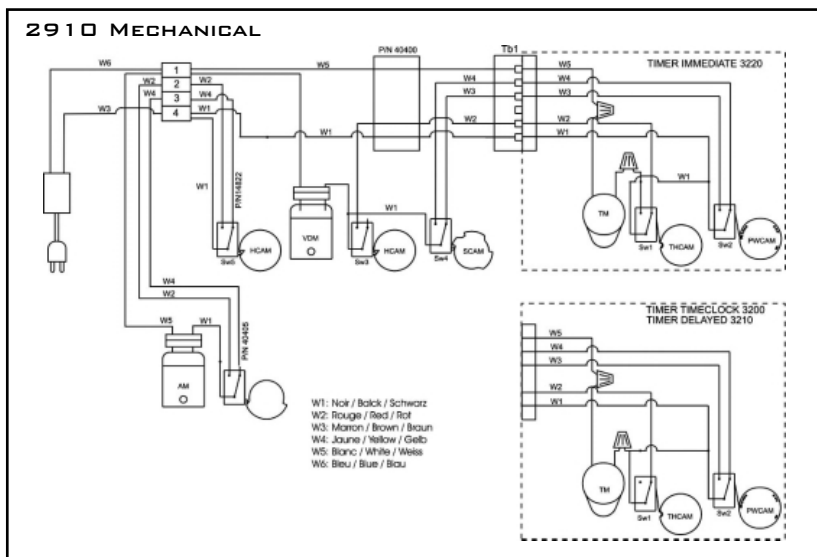
VALVE DIMENSIONS / MAßSKIZZE / DIMENSIONES /  
INGOMBRO





# 19 - PLANS DE CÂBLAGE

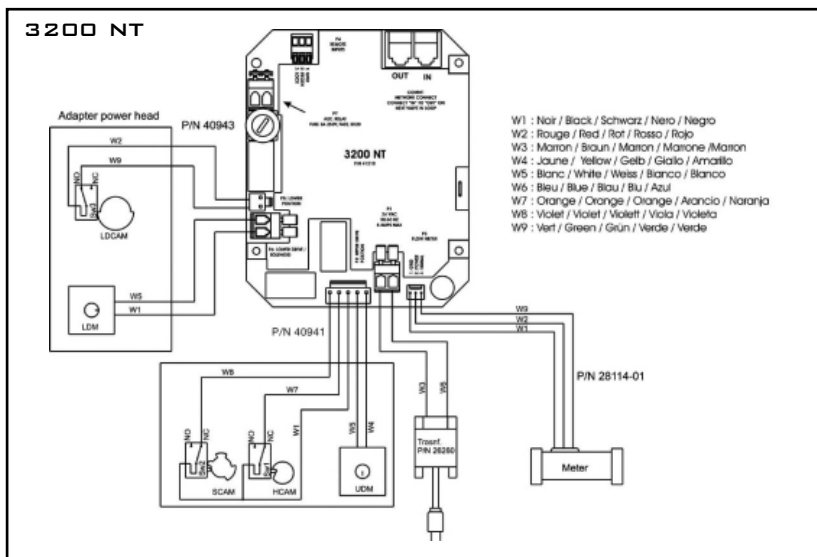
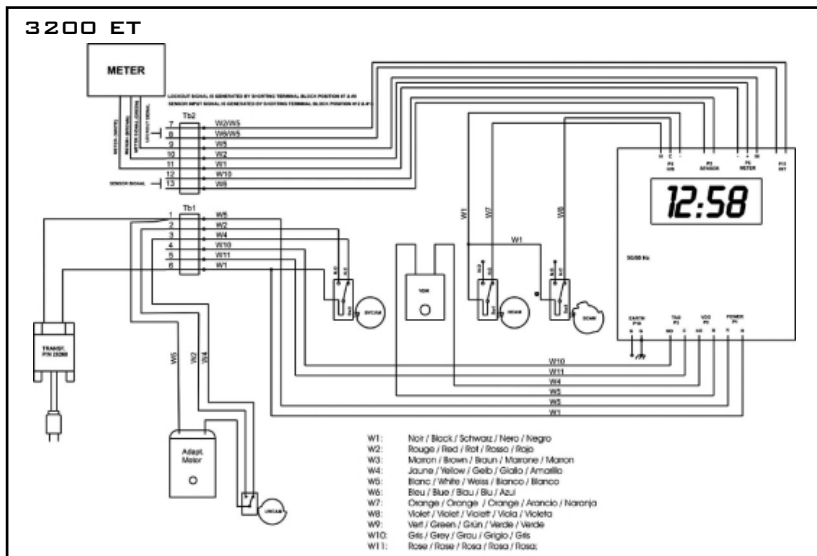
WIRING DIAGRAMS / VERKABELUNGSZEICHNUNGEN /  
ESQUEMA DE CABLEADO / PIANI DI CABLAGGIO





# 19 - PLANS DE CÂBLAGE

WIRING DIAGRAMS / VERKABELUNGSZEICHNUNGEN /  
ESQUEMA DE CABLEADO / PIANI DI CABLAGGIO



Résultats des tests sur demande / Test results available on request / Ergebnis der Testversuche auf  
Anfrage erhältlich / Resultado de los test bajo demanda / Risultati dei test su richiesta

